

LINETRAXX® RCM410R-1/-2

Monitor de corriente diferencial sensible a corriente alterna y pulsante para sistemas AC



LINETRAXX® RCM410R-1/-2

Monitor de corriente diferencial sensible a corriente alterna y pulsante para sistemas AC



LINETRAXX® RCM410R

Características del dispositivo

- Monitor de corriente diferencial tipo A según IEC 62020 sensible a corriente alterna y pulsante
- Medida de valor eficaz (r.m.s.)
- Hasta 247 monitores en un sistema
- Respuesta en corriente $I_{\Delta n}$ ajustable: 10 mA...30 A (42...70 Hz)
- Tensión de alimentación DC 24 V (-1) o AC/DC 100...240 V (-2)
- Visualización del valor de medida en array LED
- Retardo de respuesta ajustable
- Un relé de alarma (relé de contacto)
- Posibilidad de seleccionar corriente de trabajo / reposo y comportamiento de la memoria de fallos
- RS-485 con Modbus RTU
- Monitorización permanente de la conexión del transformador de medida de corriente

Descripción del producto

El monitor de corriente diferencial sensible a corriente alterna y pulsante RCM410R se utiliza para la monitorización de fallos y corriente diferencial en sistemas puestos a tierra (TN/TT) en los que, en caso de fallo, se debe emitir un aviso, pero sin que se deba producir una desconexión. Además, se pueden monitorizar conductores individuales, p.ej. conductores PE, puentes N-PE o PE-PAS.

Por medio de dos valores respuesta individuales ajustables se puede diferenciar entre pre-alarma y alarma (pre-alarma = 50...100 % de la corriente diferencial de respuesta ajustado $I_{\Delta n}$).

Funcionamiento

Una vez aplicada la tensión de alimentación U_s se inicia el retardo de arranque t . Durante ese tiempo no influye en el estado de los relés que la corriente diferencial del sistema exceda el valor de alarma. La medida de corriente diferencial se realiza a través un transformador de corriente externo. Si el valor de medida excede el valor de la pre-alarma y/o el de alarma, arranca el retardo de respuesta t_{on} previamente ajustado.

Una vez transcurrido el t_{on} el relé de alarma conmuta y el LED de alarma correspondiente se ilumina. Si el valor desciende por debajo del valor de reposición antes de que t_{on} haya transcurrido no se indica ninguna alarma: los LEDs AL1, AL2 no se iluminan y el relé de alarma no conmuta. El tiempo de reposición establecido t_{off} arranca, cuando el valor de corriente medida cae de nuevo por debajo del valor de reposición después de que haya conmutado el relé. Una vez que t_{off} ha transcurrido, el relé de alarma conmuta y vuelve a la posición inicial. Con la memoria de fallos activada el relé de alarma permanece en alarma, hasta que se pulsa el botón T/R > 1 s y < 3 s.

Además, con el botón T/R se puede comprobar el equipo y los ajustes de la dirección del Modbus.

Homologaciones

Los equipos de la serie RCM410R se han desarrollado según las siguientes normas.

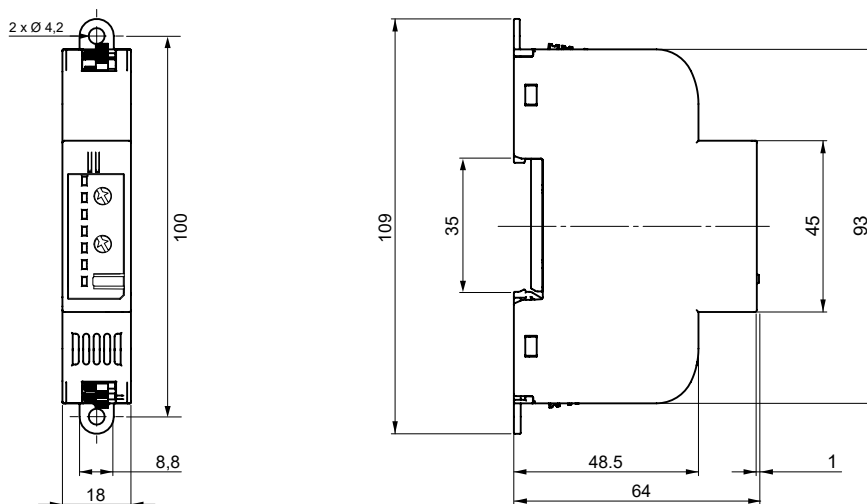
- IEC 62020

Datos para el pedido

Tensión de alimentación U_s		Tipo	Ref.
AC/DC	DC		
–	24 V	RCM410R-1	B74602000
100...240 V	24 V	RCM410R-2	B74603000

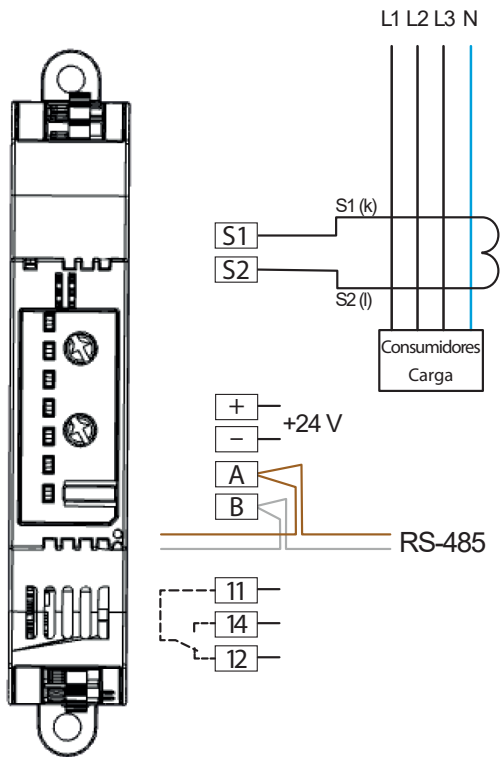
Esquema de dimensiones

Dimensiones en mm

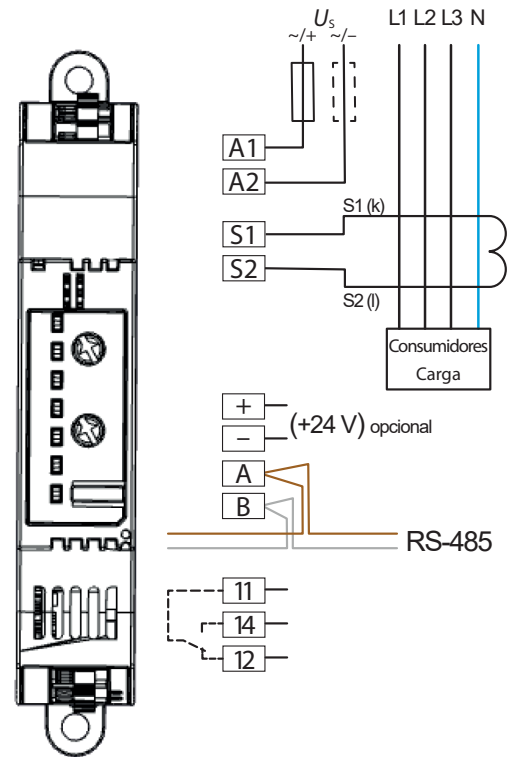


Esquemas de conexiones

RCM410R-1

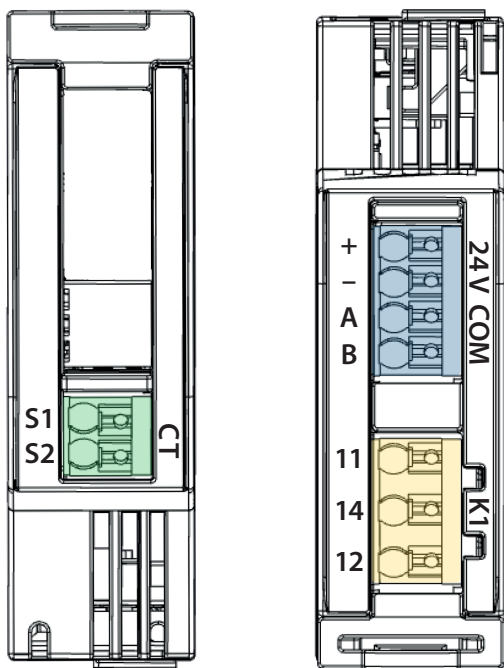


RCM410R-2

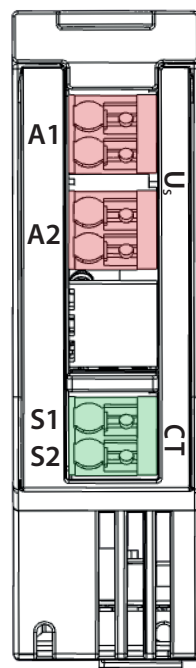


Conexiones

RCM410R-1



RCM410R-2



Conexión	Descripción
A1, A2	Tensión de alimentación U_s
S1, S2	Transformador de medida de corriente
11, 14, 12	Relé de alarma K1
+	+24V
-	Masa
A	RS-485 A
B	RS-485 B

Datos técnicos

Coordinación de aislamiento según IEC 60664-1/IEC 60664-3

RCM410R-1:

Definiciones:	
Circuito de medida y control (IC1)	S1, S2, +, -, A, B
Circuito externo (IC2)	11, 14, 12
Tensión de medida	250 V
Categoría de sobretensión	III
Altura de servicio	2000 m sobre NN
Tensión nominal de choque:	
IC1/IC2	4 kV
Tensión nominal de aislamiento:	
IC1/IC2	250 V
Grado de contaminación	2
Aislamiento seguro (aislamiento reforzado) entre:	
IC1/IC2	Categoría de sobretensión III, 300 V
Prueba de tensión (prueba individual) según IEC 61010-1:	
IC1/IC2	AC 2,2 kV

RCM410R-2:

Definiciones:	
Circuito de alimentación (IC1)	A1, A2
Circuito de salida (IC2)	11, 14, 12
Circuito de medida y de control (IC3)	S1, S2, +, -, A, B
Tensión de medida	250 V
Categoría de sobretensión	III
Altura de servicio	2000 m sobre NN
Tensión nominal de choque:	
IC1/(IC2-3)	4 kV
IC2/IC3	4 kV
Tensión nominal de aislamiento:	
IC1/(IC2-3)	250 V
IC2/IC3	250 V
Grado de contaminación	2
Aislamiento seguro (aislamiento reforzado) entre:	
IC1/(IC2-3)	Categoría de sobretensión III, 300 V
IC2/IC3	Categoría de sobretensión III, 300 V
Prueba de tensión (prueba individual) según IEC 61010-1:	
IC1/(IC2-3)	AC 2,2 kV
IC2/IC3	AC 2,2 kV

Tensión de alimentación

RCM410R-1:

Tensión de alimentación U_S	DC 24 V
Tolerancia de U_S	-30...+25 %
Consumo propio	2 W
Corriente de activación (< 5 ms)	< 10 A

RCM410R-2:

Tensión de alimentación U_S	AC/DC 100...240 V (47...63 Hz)
Tolerancia de U_S	±15 %
Consumo propio	2 W / 3,5 VA
Corriente de activación (< 2 ms)	< 1,8 A

Circuito de medida

Transformador de corriente externa (tipo A)	Series CTAC..., W..., WR..., WS...
Monitorización de transformador de corriente ¹⁾	on*/off
Carga	33 Ω
Tensión nominal U_N	ver hoja técnica transformador de corriente
Características de respuesta	Tipo A
Zona de frecuencia	42...70 Hz
Área de medida (pico)	2 mA...70 A
Área de medida (RMS)	2 mA...50 A
Respuesta de medida de corriente diferencial	30 A
Respuesta de medida de corriente diferencial $I_{\Delta n}$ (AL2)	10 mA...30 A (10 mA)*
Pre-alarma (AL1) ¹⁾	50...100 % $\times I_{\Delta n}$ (50 %)*
Desviación de medida	±10 % (en 0,5...5 $\times I_{\Delta n}$)
Desviación de respuesta porcentual	0...-20 %
Histéresis ¹⁾	10...25 % (15 %)*

Comportamiento de tiempo

Retardo de arranque t^1	0...999 s (0 s)*
Retardo de respuesta t_{on}	0...10 s (0 s)*
Retardo de reposición t_{off}^1	0...999 s (0 s)*
Tiempo de respuesta	
t_{ae} en $I_{\Delta n} = 1 \times I_{\Delta n}$	250 ms
t_{ae} en $I_{\Delta n} = 5 \times I_{\Delta n}$	100 ms
Tiempo de recuperación t_b^4	3 s
Tiempo de respuesta para la monitorización del transformador de corriente	10 s

Visualización, memoria

Visualización	Estado-LED incl. LED-valor medida LED-Bargraph
Área de visualización valor medida	0...100 %
Memoria de fallos, avisos de alarma	on/off (on)*

Longitudes de cable para transformador de corriente

Cable individual $\geq 0,75 \text{ mm}^2$	0...1 m
Cable individual trenzado $\geq 0,75 \text{ mm}^2$	0...10 m
Cable apantallado $\geq 0,75 \text{ mm}^2$	0...40 m

Interfaz RS485

Protocolo	Modbus RTU
Velocidad en baudios	max 115,2 kbits/s (19,2 kbits/s)*
Paridad	par, no, impar (par)*
Stopbits	1/2/auto (auto)*
Longitud del cable (en 9,6 kbits/s)	1200 m
Cable de 1200: pares trenzados	min. J-Y(St)Y 2 \times 0,6 mm ²
Resistencia de terminación requerida	120 Ω (0,25 W)
Dirección del equipo ³⁾	1...247 (100+SN)*

Elementos de conmutación

Elementos de conmutación	1 relé de contacto
Modo de funcionamiento	Corriente de reposo / Corriente de trabajo (corriente de reposo)*
Vida útil eléctrica	10000 elementos de conmutación

Conexión

Tipo de conexión	Presión
Capacidad de conexión	
rígido	0,2...1,5 mm ² (AWG 24...16)
flexible	0,2...1,5 mm ² (AWG 24...16)
con puntera	0,25...0,75 mm ²
con puntera	1,0...1,5 mm ² **

Datos de contacto según IEC 60947-5-1:

Categoría de uso	AC 13	AC 14	DC-12	DC-12	DC-12
Tensión nominal de funcionamiento	230 V	230 V	24 V	110 V	220 V
Corriente nominal de funcionamiento	5 A	3 A	1 A	0,2 A	0,1 A
Carga de contacto mínima ²⁾	1 mA en AC/DC 4 10 V				

Entorno ambiental/CEM

CEM	IEC 62020
-----	-----------

Temperatura ambiente

Funcionamiento	-25...+55 °C
Transporte	-40...+85 °C
Almacenamiento	-40...+70 °C

Clasificación de las condiciones ambientales según IEC 60721 (sin condensación ni formación de hielo)

Uso en lugar fijo (IEC 60721-3-3)	3K23
Transporte (IEC 60721-3-2)	2K11
Almacenamiento prolongado (IEC 60721-3-1)	1K22

Esfuerzo mecánico según IEC 60721

Uso en lugar fijo (IEC 60721-3-3)	3M11
Transporte (IEC 60721-3-2)	2M4
Almacenamiento prolongado (IEC 60721-3-1)	1M12

Otros

Modo de funcionamiento	Permanente
Posición de montaje	vertical
Grado de protección de componentes internos (DIN EN 60529)	IP30
Grado de protección de bornas (DIN EN 60529)	IP20
Material de la carcasa	Polycarbonato
Fijación rápida sobre carril	IEC 60715
Clase de inflamabilidad	UL94 V-0
Documentación	D00403
Peso	100 g

* Ajustes de fábrica

** usar solo alicates de crimpado similares a CRIMPFIX 6 / Weidmüller PZ6/PZ6/5.

- 1) se puede parametrizar solo a través del RS-485
- 2) en referencia a relés que no funcionan con altas corrientes de contacto
- 3) Ajuste de fábrica: 100 + últimas dos cifras del número de serie
- 4) ver el epígrafe 2.2.5.1 en el manual



Bender GmbH & Co. KG

Londorfer Straße 65 • 35305 Grünberg • Germany
Tel.: +49 6401 807-0 • info@bender.de
www.bender.de

Bender Iberia, S.L.U. • San Sebastián de los Reyes
+34 913 751 202 • info@bender.es
www.bender.es

South America, Central America, Caribbean

+1 (484) 288-7434
info@bender-latinamerica.com
www.bender-latinamerica.com

Chile • Santiago de Chile
+56 2.2933.4211 • info@bender-cl.com
www.bender-cl.com

Mexico • Ciudad de Mexico

+52 55 7916 2799 / +52 55 4955 1198
info@bender.com.mx
www.bender.com.mx



BENDER Group