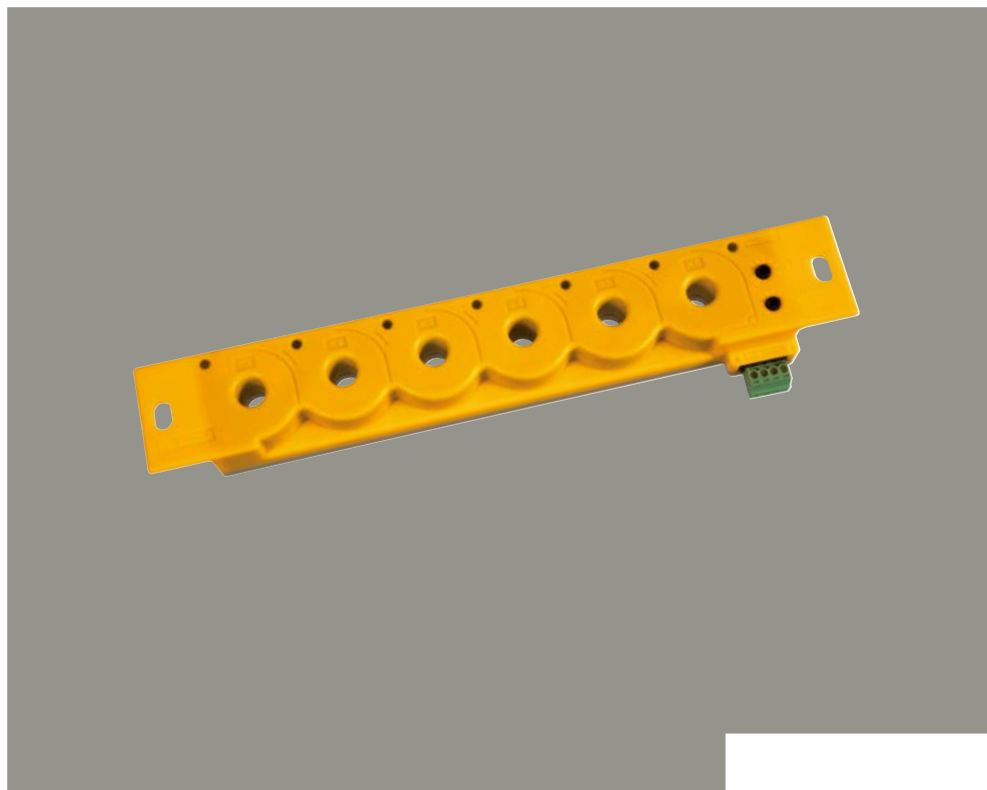




LINETRAXX® RCMS150 Serie / series

Differenzstrom-Überwachungssystem Typ B
mit integrierten Messstromwandlern für geerdete AC/DC-Systeme (TN- und TT-Systeme)

Residual current monitor type B
with integrated measuring current transformers for earthed AC/DC systems (TN and TT systems)



RCMS150... Differenzstrom-Überwachungssystem

Differenzstrom-Überwachungssystem Typ B mit integrierten Messstromwandlern für geerdete AC/DC-Systeme (TN- und TT-Systeme)

Diese Kurzanleitung ersetzt nicht das Handbuch!

Kurzanleitung für folgende Geräte

Typ/Type	U_S	Protokoll / Protocol	Art-Nr. / Art.No.	Handbuch / Manual
RCMS150	DC 24V	BMS	B94053025	D00259
RCMS150-01		Modbus RTU	B94053026	
RCMS150-W-01			B94053026W	
Montageclip zur Hutschienenmontage/ Mounting clip for DIN rail mounting			B91080110	–

RCMS150... Residual current monitor

Residual current monitor type B with integrated measuring current transformers for earthed AC/DC systems (TN and TT systems)

This quick-start guide does not replace the manual!

Quick-start guide for the following devices

Lieferumfang

- RCMS150...
- Kurzanleitung DE/EN
- Bender-Sicherheitshinweise



Handbuch

Scope of delivery

- RCMS150...
- Quickstart guide DE/EN
- Bender safety information



Manual

Bestimmungsgemäße Verwendung

Die Geräte RCMS150... sind zur Messung von Differenzströmen bis $I_\Delta = 500$ mA in einem Frequenzbereich von DC...2 kHz geeignet. Der überwachte Kreis ist mit einer Spannung von 300 V und mit einem Laststrom von 32 A bemessen. Werden doppelt oder verstärkt isolierte Leitungen durch die Messstromwandler geführt, sind auch höhere Spannungen möglich. Die Einsatzhöhe ist bis 2000 m über NN möglich. Durch individuelle Parametrierung ist in jedem Falle die Anpassung an die Anlagen und Einsatzbedingungen vor Ort vorzunehmen, um die Forderungen der Normen zu erfüllen. Beachten Sie die in den technischen Daten angegebenen Grenzen des Einsatzbereichs.

Eine andere oder darüber hinausgehende Benutzung gilt als nicht bestimmungsgemäß.



GEFAHR! Lebensgefahr durch Stromschlag!

Bei Berühren von unter Spannung stehender Anlagenteile besteht die Gefahr eines elektrischen Schlages. Stellen Sie vor Einbau des Gerätes und vor Arbeiten an den Anschlüssen des Gerätes sicher, dass die Anlage spannungsfrei ist. Beachten Sie die Regeln für das Arbeiten an elektrischen Anlagen.

Intended use

The RCMS150... devices are suitable for measuring residual currents up to $I_\Delta = 500$ mA in a frequency range of DC...2 kHz. The monitored circuit is rated for a voltage of 300 V and a load current of 32 A. If cables with double or reinforced insulation are routed through the measuring current transformers, higher voltages may occur. The device can be operated at an altitude of up to 2000 m above mean sea level. In order to meet the requirements of applicable standards, customised parameter settings must be made on the equipment in order to adapt it to local equipment and operating conditions. Please heed the limits of the range of application indicated in the technical data.

Any other use than that described in this manual is regarded as improper.

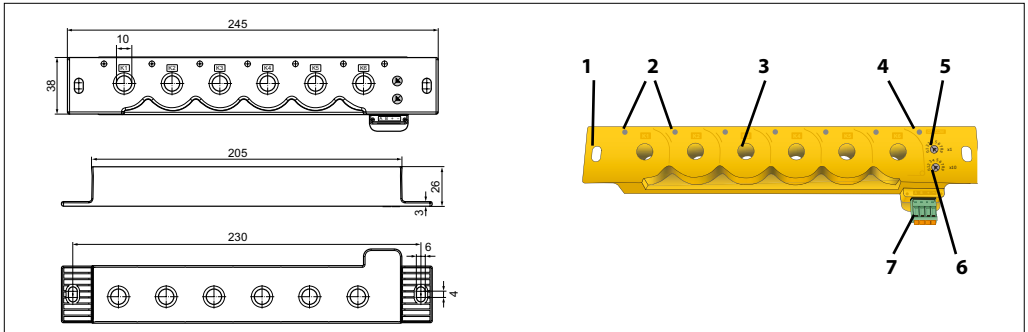


DANGER! Danger to life due to electric shock!

There is a risk of electric shock if live parts of the system are touched. Before installing the unit and working on the unit's connections, make sure that the system is de-energised. Observe the rules for working on electrical systems.

Abmessungen (mm), Anzeige- und Bedienelemente

Dimension diagram (mm), Display and operating elements



Öffnung für Schraubbefestigung	1	Slot for screw mounting
Alarm-LEDs für die Kanäle K1...6 (gelb)	2	Alarm LEDs for the channels K1...6
Leitungsdurchführung der Messstromwandler für die Kanäle K1...6	3	Line feed-through of the measuring CTs for the channels K1...6
ON-LED: Betriebs-LED (grün)	4	ON LED: Power on LED (green)
Rastpotentiometer: Einstellen der Einer-Stelle der Busadresse	5	Detent potentiometer: Setting the unit place of the bus address
Rastpotentiometer: Einstellen der Zehner-Stelle der Busadresse	6	Detent potentiometer: Setting the tens place of the bus address
Stecker: Anschluss Versorgungsspannung und RS-485	7	Plug: Connection to the supply voltage and RS-485

i RCMS150-01

Wenn beide Rastpotentiometer auf 0 stehen, verwendet das Gerät die über Modbus parametrisierte Adresse (1...247).

i RCMS150-01

If both detent potentiometers are set to 0, the device uses the address parameterised via Modbus (1...247).

LEDs

	LED	Bedeutung
ON (grün)	leuchtet	normale Betriebsanzeige
	schnell blinkend	RCMS150: Gerätefehler oder BMS-Bus-Adresse falsch eingestellt
	langsam blinkend	RCMS150-01: Gerätefehler
	blitzend	RCMS150-01: Gerät identifizieren (Modbus RTU)
	Blink-Code	Ausgabe Schnittstellenadresse
ALARM K1...K6 (gelb)	leuchtet	Hauptalarm (Ansprechwert I_{dn} überschritten)
	blinkend	Gerätefehler Kanal

LEDs

	LED	Meaning
ON (green)	lights	normal operation indicator
	flashes quickly	RCMS150: Device error or BMS bus address set incorrectly
	flashes slowly	RCMS150-01: Device error
	flashes very quickly	RCMS150-01: Identify device (via Modbus RTU)
	Flash code	Interface address output
ALARM K1...K6 (yellow)	lights	Main alarm (response value I_{dn} exceeded)
	flashes	Device error channel

Montage

Die Geräte der RCMS150-Serie sind zur Schraubbefestigung vorgesehen. Alternativ können sie mit dem optional verfügbaren Befestigungsset auf einer Hutschiene montiert werden.

Type of mounting

The devices of the RCMS150 series are intended for screw mounting. As an alternative, they can also be mounted on a DIN rail using the optionally available fastening set.

Anschluss

Connecting the device



GEFAHR! Lebensgefahr durch elektrischen Strom!
 Befolgen Sie die grundlegenden Sicherheitsregeln für die Arbeit mit elektrischem Strom. Beachten Sie die Angaben zu Nennanschluss- und Versorgungsspannung gemäß den technischen Daten!



DANGER! Risk of electric shock!
 Follow the basic safety rules when working with electricity. Observe the information on rated voltage and supply voltage specified in the technical data!



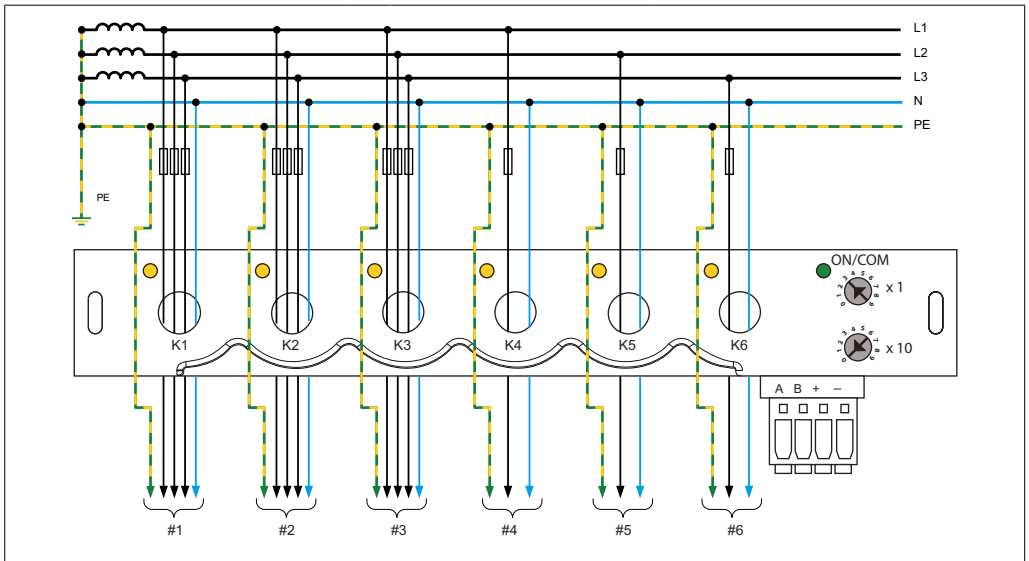
VORSICHT! Gefahr von Kurzschluss!
 Durch die Messstromwandler dürfen nur isolierte Leiter geführt werden, deren Isolation mindestens für die überwachte Spannung geeignet ist. Die Bemessungsspannung des RCMS150... darf nicht überschritten werden.



CAUTION! Risk of short circuit! Only insulated conductors with an insulation that is suitable for at least the monitored voltage may be routed through the measuring current transformer. The rated voltage of the RCMS150... must not be exceeded

Anschlussbild

Wiring diagram



Detail: Klemme			Detail: terminal	
Schnittstelle (BMS-Bus oder Modbus RTU)	1		1	RS-485 interface (BMS bus or Modbus RTU)
Versorgungsspannung U_5 DC 24 V	2		2	Supply voltage U_5 DC 24 V
Abschlusswiderstand 120 Ω (erforderlich sowohl beim ersten als auch beim letzten Busteilnehmer)	3	3	Terminating resistor 120 Ω (required for both the first and the last bus device)	

Inbetriebnahme

1. RCMS150... montieren.

2. Bus-Adresse einstellen.

i Achten Sie bei der Vergabe der Bus-Adressen darauf, dass auf dem Bus jede Adresse nur einmal vergeben wird!

Adresseinstellung RCMS150 (BMS-Bus)	
Werkseinstellung Busadresse	2
Einstellbereich BMS-Bus	2...90
Einstellung am Gerät	Die Rastpotentiometer mit einem Schraubendreher in die entsprechende Stellung bringen.
Adresseinstellung RCMS150-01 (Modbus RTU)	
Werkseinstellung Busadresse (Rastpotentiometer auf 00)	Letzte beiden Ziffern der Seriennummer + 100
Einstellbereich Modbus RTU	1...247
Adressen 1...99: Einstellung am Gerät	Die Rastpotentiometer mit einem Schraubendreher in die entsprechende Stellung bringen.
Adressen 1...247: Einstellung über den Bus	Die Rastpotentiometer mit einem Schraubendreher auf 00 stellen. Nun ist die intern gespeicherte Adresse (Werkseinstellung) aktiv. Sie kann über die Schnittstelle geändert werden.

3. Businstallation

Beachten Sie, dass Anfang und Ende des Busses einen 120-Ω-Abschlusswiderstand benötigen!

4. Zu überwachende Abgänge durch die Wandler führen.



VORSICHT! Gefahr von Kurzschluss!

Durch die Messstromwandler dürfen nur isolierte Leiter geführt werden, deren Isolation mindestens für die überwachte Spannung geeignet ist. Die Bemessungsspannung des RCMS150... darf nicht überschritten werden.

i Keine Schutzleiter durch die Messstromwandler führen (siehe Anschlussbild)!

Commissioning

1. Mount the RCMS.

2. Set the bus address.

i When assigning the bus addresses make sure that each address is only assigned once on the bus!

Address setting RCMS150 (BMS bus)	
Factory setting bus address	2
Setting range BMS-Bus	2...90
Adjustment on the device	Move the detent potentiometers to the corresponding position using a screwdriver.
Address setting RCMS150-01 (Modbus RTU)	
Factory setting bus address (detent potentiometer set to 00)	Last two digits of the serial number + 100
Setting range Modbus RTU	1...247
Addresses 1...99: Adjustment on the device	Move the detent potentiometers to the corresponding position using a screwdriver.
Addresses 1...247: Setting via the bus	Set the detent potentiometer to 00 using a screwdriver. Now the internally stored address (factory setting) is active. It can be changed via the interface.

3. Bus installation

Please note that both the beginning and end of the bus require a 120-Ω terminating resistor.

4. Route outgoing circuits to be monitored through the current transformers.



CAUTION! Risk of short circuit!

Only insulated conductors with an insulation that is suitable for at least the monitored voltage may be routed through the measuring current transformer. The rated voltage of the RCMS150... must not be exceeded.

i Do not route any protective earth conductors through the measuring current transformers (see wiring diagram)!

5. RCMS150... an Versorgungsspannung anschließen (DC 24 V)

- RCMS150 (BMS-Bus)
Die eingestellte BMS-Bus-Adresse wird nach dem Einschalten oder einer Adressänderung durch das Blinken der ON-LED angezeigt: Einerstelle – Pause – Zehnerstelle. Beispiel: ***** bezeichnet die BMS-Bus-Adresse 35. Nach der Adressanzeige wechselt das RCMS150 automatisch in den normalen Anzeigezustand.
Eine fehlerhaft eingestellte BMS-Bus-Adresse wird durch schnelles Blinken der ON-LED signalisiert.
- RCMS150-01 (Modbus RTU)
Die eingestellte Modbus-Adresse wird nur nach einer Adressänderung über die Rastpotentiometer am Gerät durch das Blinken der ON-LED angezeigt: Hunderterstelle – Pause – Zehnerstelle – Pause – Einerstelle.
Beispiel: * ***** bezeichnet die Modbus-Adresse 153. Nach der Adressanzeige wechselt das RCMS150-01 automatisch in den normalen Anzeigezustand. Adressänderungen über den Bus werden nicht durch die ON-LED angezeigt.

6. RCMS150... mit Master (z. B. COM465IP, Softwareversion ≥ 2,1, Option C oder CP9...) verbinden.

Anzeige über Webserver

Die Messwerte (Messkanäle) der einzelnen Messstromwandler des RCMS150... lassen sich im Webbrowser anzeigen.

Starten des Webbrowsers

Nach der Inbetriebnahme des RCMS150... starten Sie den Webbrowser. Geben Sie die IP-Adresse des Gateways (CP9... oder COM465IP) ein.

- BMS-Bus
In der Busübersicht finden Sie das RCMS150.
- Modbus RTU
Im Browser können Sie das RCMS150-01 zu Ihrem System hinzufügen:
 ↗ *Werkzeuge > Geräteverwaltung > Modbus-Geräte > Geräte verwalten > Gerät hinzufügen > Geräte suchen und konfigurieren*

Benutzeroberfläche Webbrowser

Grundlegende Bedienung: siehe Handbuch des Gateways (CP9... oder COM465IP).

5. Connect the RCMS150 to the supply voltage (DC 24 V)

- RCMS150 (BMS-Bus)
The ON LED flashes to indicate the set BMS bus address after the device has been switched on or after the address has been changed: Unit place - Pause - Tens place. Example: ***** designates the BMS bus address 35. After indicating the address, the RCMS150 switches automatically into standard display state.
If the ON LED flashes quickly, the BMS bus address has been set incorrectly.
- RCMS150-01 (Modbus RTU)
The set Modbus address is only indicated by the ON LED flashing after an address change via the detent potentiometers on the device: Hundreds place – Pause – Tens place – Pause – Unit place.

Example: * ***** designates the Modbus address 153. After indicating the address, the RCMS150-01 automatically switches to the standard display state. The ON LED does not indicate address changes via the bus.

6. Connect the RCMS150 to the master (e.g. COM465IP, software version ≥ 2,1, option C oder CP9...)

Indication via web server

The measured values (measuring channels) of the individual measuring current transformers of the RCMS150... can be displayed in the web browser.

Starting the web browser

After commissioning the RCMS150..., start the web browser. Enter the IP address of the gateway (CP9... or COM465IP).

- BMS bus
You can find the RCMS150... in the bus overview.
- Modbus RTU
In the browser, you can add the RCMS150-01 to your system:
 ↗ *Tools > Device management > Modbus devices > Manage devices > Add Devices > Scan and configure devices*

User interface web browser

Basic operation: refer to the gateway manual (CP9... or COM465IP).

Technische Daten

(*) = Werkseinstellung

Bemessungsspannung 300 V
 Überspannungskategorie III

Versorgungsspannung

Versorgungsspannungsbereich U_S DC 24 V
 Arbeitsbereich U_S $\pm 20\%$
 Leistungsaufnahme < 4 W

Messbereich Differenzstrom

Frequenzbereich 0...2000 Hz
 Messbereich ± 500 mA
 Auflösung Messwert 1 % vom eingestellten Ansprechwert

Anspruchswerte

Differenzstrom $I_{\Delta n2\text{RMS}}$ RMS 3...300 mA (30 mA)*
 für LR-Anwendungen RMS 10...300 mA (30 mA)*
 Differenzstrom $I_{\Delta n2\text{DC}}$ DC 3...300 mA (6 mA)*
 für LR-Anwendungen¹⁾ DC 10...300 mA (6 mA)*
 Verhältnis $I_{\Delta n2\text{RMS}} / I_{\Delta n2\text{DC}}$ 0,2...5
 Vorwarnung $I_{\Delta n1\text{RMS/DC}}$ 50...100 % von $I_{\Delta n2}$ (50 %)*
 Ansprechtoleranz $I_{\Delta n1/2}$
 DC, 10...500 Hz -20...0 %
 500 Hz...2 kHz -20...+100 %
 Hysterese 10...25 % (15 %)*

¹⁾ Für LR-Anwendungen muss $I_{\Delta n2\text{DC}}$ auf einen Wert ≥ 10 mA geändert werden.

Schnittstelle

Schnittstelle RS-485
 Anschluss Klemmen A/B
 Leitung geschirmt, Schirm einseitig an PE empfohlen
 CAT6/CAT7 min. AWG23
 alternativ J-Y(St)Y min. 2 x 0,8
 Bus-Abschlusswiderstand extern (2 x) 120 Ω (0,25 W)
 Protokoll BMS
 Leitungslänge ≤ 1200 m
 Geräteadresse 2...90 (2)*
 Protokoll Modbus RTU
 Leitungslänge ≤ 1200 m
 Geräteadresse 1...247 (letzte 2 Ziffern der Seriennummer + 100)*

Technical data

(*) = Factory settings

Rated insulation voltage 300 V
 Overvoltage category III

Power supply

Nominal supply voltage U^{β} DC 24 V
 Operational range U^{β} $\pm 20\%$
 Power consumption < 4 W

Residual current measuring range

Frequency range 0...2000 Hz
 Measuring range ± 500 mA
 Resolution measured value 1 % of the set response value

Response values

Residual current $I_{\Delta n2\text{RMS}}$ RMS 3...300 mA (30 mA)*
 for LR applications RMS 10...300 mA (30 mA)*
 Residual current $I_{\Delta n2\text{DC}}$ DC 3...300 mA (6 mA)*
 for LR applications¹⁾ DC 10...300 mA (6 mA)*
 Ratio $I_{\Delta n2\text{RMS}} / I_{\Delta n2\text{DC}}$ 0,2...5
 Prewarning $I_{\Delta n1\text{RMS/DC}}$ 50...100 % (50 %)*
 Response tolerance $I_{\Delta n1/2}$
 DC, 10...500 Hz -20...0 %
 500 Hz...2 kHz -20...+100 %
 Hysteresis 10...25 % (15 %)*

¹⁾ For LR applications, $I_{\Delta n2\text{DC}}$ must be changed to a value ≥ 10 mA.

Interface

Interface RS-485
 Connection terminals A/B
 Cable shielded, shield on one side to PE
 recommended CAT6/CAT7 min. AWG23
 alternative J-Y(St)Y min. 2 x 0,8
 Bus terminating resistor external (2 x) 120 Ω (0.25 W)
 Protocol BMS
 Cable length ≤ 1200 m
 Device address 2...90 (2)*
 Protocol Modbus RTU
 Cable length ≤ 1200 m
 Device address 1...247 (last 2 digits of the serial number + 100)*

Anschluss

Anschlussart.....	steckbare Doppelfederklemme
Anschlussvermögen	
starr, flexibel / Leitergrößen	0,2...1,5 mm ² / AWG 24...16
Mehrleiteranschluss (2 Leiter gleichen Querschnitts)	
starr	0,2...1,5 mm ²
flexibel	0,2...1,5 mm ²
flexibel m. Aderendhülse ohne Kunststoffhülse	0,25...1,5 mm ²
flexibel m. Aderendhülse mit Kunststoffhülse	0,25...0,75 mm ²
Abisolierlänge.....	10 mm

Messstromwandler

Durchmesser Kabeldurchführung.....	10 mm
Laststrom	32 A

Sonstiges

Schraubbefestigung an Installationsverteiler mit 12 TE.....	2 x M6
Hutschiene montage	Montageclip (Zubehör)
Anzugsdrehmoment	1,5 Nm

(*) = Werkseinstellung

Connection

Connection type.....	dual plug-in push-wire terminal
Connection properties	
rigid,flexible / conductor sizes	0.2...1.5 mm ² / AWG 24...16
Multi-conductor connection (2 conductors with the same cross section)	
rigid	0.2...1.5 mm ²
flexible.....	0.2...1.5 mm ²
flexible with ferrule without plastic sleeve.....	0.25...1.5 mm ²
flexible with ferrule with plastic sleeve	0.25...0.75 mm ²
Stripping length	10 mm

Measuring current transformer

Diameter cable gland.....	10 mm
Load current.....	32 A

Other

Screw mounting to standard distribution panels with 12 TE	2 x M6
DIN rail mounting	mounting clip (accessories)
Tightening torque	1.5 Nm

(*) = Factory settings

EU-Konformitätserklärung

Link zum vollständigen Text der EU-Konformitätserklärung ist über den QR-Code verfügbar:



EU Declaration of Conformity

The full text of the EU Declaration of Conformity is available via the QR Code:



Bender GmbH & Co. KG

Londorfer Straße 65
35305 Grünberg
Germany

Tel.: +49 6401 807-0
info@bender.de
www.bender.de



nur/only
B94053026W



nur/only
B94053025



Alle Rechte vorbehalten.
Nachdruck und Vervielfältigung nur mit
Genehmigung des Herausgebers.

All rights reserved.
Reprinting and duplicating only with
permission of the publisher.

© Bender GmbH & Co. KG, Germany
Subject to change! The specified
standards take into account the edition
valid until 02/2024 unless otherwise
indicated.