

MANUAL DE MANEJO



A-ISOMETER® IRDH375 IRDH375B

Aparato de vigilancia del aislamiento para sistemas IT de tensión alterna con rectificadores y convertidores unidos galvánicamente y para sistemas IT de tensión continua



Dipl.-Ing. W. Bender GmbH & Co.KG
Londorfer Str. 65 • 35305 Grünberg • Germany
Postfach 1161 • 35301 Grünberg • Germany

Tel.: +49 (0)6401-807-0
Fax: +49 (0)6401-807-259

E-mail: info@bender-de.com
Web server: <http://www.bender-de.com>



© 2006 BENDER Alemania

Reservados todos los derechos.
Reproducción solamente
con autorización del editor.
Reservado el derecho!

Índice

1. Observaciones sobre seguridad	7
1.1 Utilización según las normas	7
1.2 Garantías y responsabilidades	7
1.2.1 Personal	8
1.2.2 Observaciones sobre el Manual	8
1.2.3 Riesgos en el manejo del A-ISOMETER® IRDH375	8
1.2.4 Control, transporte y almacenamiento	9
1.2.5 ¡Atención!	9
1.3 Aclaración de símbolos y observaciones	9
1.4 Advertencia para la instalación	10
2. Funcionamiento	11
2.1 Características comunes del IRDH375 y del IRDH375B	11
2.2 Características especiales del IRDH375B	11
2.3 Descripción del producto	12
2.4 Descripción del funcionamiento	12
2.5 Additional functions IRDH375B	15
3. Esquema de puesta en servicio (tres partes)	19
4. Conexión	23
4.1 Observaciones sobre el esquema de conexiones	23
4.2 Esquemas de conexión con aparatos de acoplamiento	26
4.2.1 Conexión con AGH150W-4	26
4.2.2 Conexión con AGH520S	27
4.2.3 Connection with AGH204S-4	28
5. Manejo y ajustes	31

5.1	Elementos de manejo e indicaciones del IRDH375)	31
5.1.1	Display en servicio Standard	32
5.1.2	Display en servicio de Menú	32
5.1.3	Teclas de manejo	33
5.2	Estructura del menú y servicio de menú	35
5.2.1	Diagrama de la estructura del menú	36
5.3	Menú HISTORY INFO (IRDH375B)	37
5.3.1	Diagrama HISTORU INFO (IRDH375B)	38
5.4	Menú ISO SETUP : Ajuste de las funciones básicas del A-ISOMETER ...	39
5.4.1	Valores de respuesta Alarma 1 y Alarma 2	39
5.4.2	Funcionamiento de los relés de alarma	39
5.4.3	Ajuste de Memory (on/off)	41
5.4.4	Salida de corriente para instrumentos de medida externos (IRDH375B)	41
5.5	Menú ISO ADVANCED: Ajuste de las funciones ampliadas	42
5.5.1	Aparatos externos de acoplamiento (AGH:no)	42
5.5.2	Adaptar la capacidad de derivación de la red (Cmax: 150 microfaradios)	43
5.5.3	Conmutar procedimiento de medida de AMP a DC (Medición: AMP)	43
5.5.4	Fijar el tiempo de repetición del auto-test automático (Auto-test: 24 h)	43
5.5.5	Ajustar el reloj de tiempo real (Clock) (IRDH375B)	43
5.5.6	Ajustar la fecha (Date) (IRDH375B)	43
5.5.7	Fijar el tiempo de inicio del auto-test automático (Test) (IRDH375B)	43
5.5.8	Diagrama ISO ADVANCED	44
5.6	Menú COM SETUP: Ajuste del interface BMS	45
5.6.1	Dirección Bus "Addr:" (IRDH375B)	45
5.6.2	Función ISOnet (IRDH375B)	45
5.6.3	ISO-Monitor (IRDH375B)	45
5.6.4	Diagrama COM SETUP (IRDH375B)	46
5.7	Menú PASSWORD	47
5.7.1	Ajustar y activar Password (palabra clave)	47
5.7.2	Diagrama de la palabra clave	47
5.8	Menú LANGUAGE (Idioma)	48

5.8.1	Ajuste del idioma	48
5.8.2	Diagrama de lenguaje (idioma)	48
5.9	Menú SERVICIO TECNICO	49
5.10	Parametrado a través de Internet	49
6.	Interfaces serie	51
6.1	Interface RS485 con protocolo IsoData (IRDH375)	51
6.2	Interface RS485 con protocolo BMS (IRDH375B)	53
6.3	Topología de la red RS485 (IRDH375B)	54
6.3.1	Tendido correcto	54
6.3.2	Tendido falso o erróneo	54
6.3.3	Cableado	54
6.4	Protocolo BMS (IRDH375B)	55
6.4.1	Master BMS	55
6.4.2	BMS-Slave	56
6.4.3	Puesta en servicio de la red RS485 con protocolo BMS	57
7.	Datos técnicos del IRDH375(B)	59
7.1	Tablas de datos	59
7.2	Normas y homologaciones	62
7.3	Líneas características	63
7.4	Datos para el pedido	70
7.4.1	A-ISOMETER®	70
7.4.2	Protección contra el polvo	71
7.4.3	Aparatos de acoplamiento	71
7.4.4	Instrumentos de medida	71
7.4.5	Etiqueta adhesiva para indicación de modificaciones	72

1. Observaciones sobre seguridad

1.1 Utilización según las normas

El A-ISOMETER® está destinado a:

- la vigilancia de la resistencia de aislamiento de sistemas IT.

Cualquier otra utilización más allá de la indicada se considera como uso no acorde con el destino de uso del aparato. Las Sociedades BENDER no se responsabilizan de eventuales daños ocasionados por uso indebido del aparato.

En la utilización conforme con la norma del aparato se incluye asimismo:

- la atención que debe prestarse a las indicaciones e instrucciones de manejo
- cumplimiento de eventuales plazos de verificación y revisión.

Fundamentalmente tendrán vigencia nuestras “Condiciones generales de venta y suministro”. Estas instrucciones estarán a disposición del usuario, como muy tarde, desde la fecha de la firma del contrato.

1.2 Garantías y responsabilidades

Están descartadas garantías y responsabilidades en caso de daños en personas o cosas, siempre que dichos daños se deban a una o a varias de las causas que se indican a continuación:

- Utilización del A-ISOMETER no conforme con la normativa
- Montaje inadecuado, puesta en servicio, manejo y mantenimiento incorrecto del A-ISOMETER®
- Incumplimiento o inobservancia de las instrucciones de manejo en lo que se refiere a transporte, puesta en servicio, funcionamiento y mantenimiento del A-ISOMETER®
- Modificaciones constructivas discrecionales efectuadas en el A-ISOMETER®
- Incumplimiento o inobservancia de los datos técnicos
- Reparaciones efectuadas de forma incorrecta y utilización de repuestos o accesorios no recomendados por el fabricante
- Casos de catástrofe debidos a la intervención de cuerpos ajenos o a fuerza mayor

- Montaje e instalación junto con combinaciones de aparatos no recomendados.

Este Manual de manejo, en particular las indicaciones sobre seguridad, deben ser respetadas y cumplidas por todas las personas que trabajen con el A-ISOMETER®. Además, tienen que respetarse y cumplirse las normas y disposiciones vigentes en el lugar de emplazamiento del aparato para prevención de accidentes.

1.2.1 Personal

Solamente deben trabajar con el A-ISOMETER® personal técnico debidamente cualificado. En este caso, cualificado quiere decir, que el personal tiene que estar familiarizado con el montaje, puesta en servicio y funcionamiento del producto, debiendo disponer de una formación adecuada con las actividades a desarrollar. El personal tiene que haber leído y comprendido el capítulo relativo a seguridad y las indicaciones de aviso contenidas en este manual de manejo.

1.2.2 Observaciones sobre el Manual

Este Manual ha sido realizado con el máximo cuidado e interés. Pese a ello no cabe descartar completamente eventuales fallos o errores. Bender no asume ninguna responsabilidad por daños de personas o cosas que pudieran derivarse de los fallos o errores eventualmente contenidos en este manual.

1.2.3 Riesgos en el manejo del A-ISOMETER® IRDH375

El A-ISOMETER® IRDH375 ha sido construido de acuerdo con el estado más actual de la técnica y con las normas de seguridad reconocidas. Sin embargo, al utilizar el aparato podrían producirse riesgos para la vida y el cuerpo de los usuarios o de terceros, o respectivamente ocasionarse daños en el aparato o en otros bienes materiales. Los A-ISOMETER® solamente deben utilizarse:

- para el uso previsto según su destino
- en estado perfecto de seguridad.

Cualquier fallo que pudiera influir sobre la seguridad, deberá subsanarse de inmediato. Modificaciones no permitidas o utilización de repuestos y equipos suplementarios no vendidos o recomendados por el fabricante del aparato pueden dar lugar a incendios, descargas eléctricas y lesiones.

Personas no autorizadas no deben tener acceso al A-ISOMETER®.

Los rótulos indicadores deben ser siempre legibles. Las etiquetas dañadas o ilegibles tienen que ser reemplazadas inmediatamente.

1.2.4 Control, transporte y almacenamiento

Hay que controlar el embalaje de transporte de los aparatos para detectar eventuales daños, comparando el contenido de los paquetes con los documentos de entrega. En caso de daños de transporte hay que informar de inmediato a la Sociedad BENDER.

Los aparatos sólo podrán almacenarse en lugares protegidos contra el polvo, la humedad y salpicaduras o goteo de agua, y en los que se mantengan las temperaturas de almacenaje indicadas.

1.2.5 ¡Atención!

Prestar atención a la tensión nominal y a la tensión de alimentación.

Antes de realizar pruebas de aislamiento y de tensión, los A-ISOMETER® deben separarse del sistema IT durante todo el tiempo que dure la prueba.

Para controlar la correcta conexión de los aparatos, antes de la puesta en funcionamiento de la instalación hay que efectuar una prueba de funcionamiento.

Comprobar asimismo si los ajustes básicos de los aparatos cumplen las exigencias del sistema IT.

Los niños y el personal no técnico especializado no pueden tener acceso a los A-ISOMETER®.

1.3 Aclaración de símbolos y observaciones

Para facilitar la comprensión y para poder encontrar fácilmente en el texto, determinadas partes del mismo, hemos marcado las informaciones más importantes con símbolos. Los ejemplos que se indican seguidamente, aclaran el significado de dichos símbolos:



Informaciones que hacen referencia a peligros o riesgos, están señalizadas con el símbolo de atención (j).



Con el signo de "info" se destacan las informaciones que pretenden ser de ayuda para la utilización óptima del producto:

1.4 Advertencia para la instalación



En cada sistema IT conectado conductor solamente puede conectarse un aparato de vigilancia del aislamiento.

Antes de realizar pruebas de aislamiento y de tensión en el sistema IT hay que separar el aparato del sistema IT durante todo el tiempo que dure la prueba.

Las bornas \equiv y KE deben conectarse separadamente, cada una con un conductor al conductor de protección PE. Si el aparato está conectado con las bornas L1, L2 a un sistema IT conductor de tensión por causas del servicio, las bornas \equiv y KE no pueden separarse del conductor de protección PE.

Para control de la correcta conexión del aparato, antes de la puesta en servicio de la instalación hay que efectuar una prueba de funcionamiento con una derivación a tierra a través de una resistencia apropiada.

Los aparatos de la variante ...4 se suministran con los siguientes ajustes de fábrica:

ISO SETUP:	Alarma1/Alarma 2 (Valores de respuesta)	= 40 kOhmios/ 10 kOhmios
ISO SETUP:	Funcionamiento K1/K2	= Circuito de corriente de trabajo (N.O.)
ISO SETUP:	Memory	= off
ISO ADVANCED:	Capacidad de derivación de red	= 150 microF
COM SETUP:	Dirección Bus	= 3 (slave)

Comprobar , por favor, si los ajustes básicos del A-ISOMETER® se corresponden con las exigencias del sistema IT que se pretende vigilar.



Si un sistema AC vigilado contiene circuitos de corriente continua acoplados galvánicamente, entonces tiene vigencia que:

Un fallo de aislamiento solamente puede registrarse con el valor correcto, si a través de las válvulas de los rectificadores fluye una corriente mínima de 5... 10 mA.

2. Funcionamiento

2.1 Características comunes del IRDH375 y del IRDH375B

- A-ISOMETER® para sistemas IT de tensión alterna con rectificadores y convertidores conectados galvánicamente y para sistemas IT de tensión continua (IT = suministro de corriente aislada de tierra)
- El margen de trabajo de la tensión nominal U_n es ampliable a través de aparatos de acoplamiento
- Adaptación automática a la capacidad de derivación de red existente
- Procedimiento de medida **AMPPlus** (Patente europea: EP 0 654 673 B1)
- Dos márgenes de valores de respuesta ajustables por separado, cada uno de 1 kOhmio...10 MOhmio (Alarma 1, Alarma 2)
- Display LC de dos líneas
- Vigilancia de la conexión (Vigilancia de los conductores de medida)
- Auto-test automático del aparato
- Opción "W":
- Esta opción supone: resistencia incrementada a choques y sacudidas para la utilización en barcos, en vehículos sobre raíles y en zonas expuestas al riesgo de terremotos.

2.2 Características especiales del IRDH375B

- Memoria de eventos con reloj de tiempo real para memorización de mensajes de alarma con fecha y hora
- Interface BMS (Interface de aparatos Bender) para intercambio de datos con otros componentes Bender (RS485 con separación galvánica)
- Separación interna del A-ISOMETER® (mediante señal de control; borneas F1/F2) del sistema IT que se desea vigilar (p. ej. en caso de acoplamiento de varios A-ISOMETER®)
- Salida de corriente 0(4)...20 mA (con separación galvánica), análogamente al valor de aislamiento medido del sistema IT
- Ajuste a distancia de determinados parámetros a través de Internet. (Opción: FTC470XET necesario adicionalmente)

2.3 Descripción del producto

El A-ISOMETER® tipo IRDH375 vigila la resistencia de aislamiento de sistemas IT. Es de utilización universal en sistemas 3(N) AC, AC/DC y DC. En los sistemas AC puede haber, además, varias partes de la instalación alimentadas por corriente continua (p. ej. convertidores de corriente, rectificadores, accionamientos de corriente continua regulados por tiristores). La adaptación a la capacidad de derivación de red existente en cada caso, se efectúa automáticamente.

Para ampliar el margen de la tensión nominal U_n se dispone de aparatos de acoplamiento apropiados.

El IRDH375B puede funcionar simultáneamente en un Bus BMS, junto con un aparato de control e indicación, p. ej. PRC1470, a partir de la versión 2.

2.4 Descripción del funcionamiento

El A-ISOMETER® IRDH375 se conecta entre el suministro de corriente aislado de tierra (Sistema IT) y el conductor de protección PE.

El ajuste de los valores de respuesta y de cualquier otro parámetro de funciones se realiza a través de las teclas de manejo. Al efectuar los ajustes, los parámetros se visualizan por el Display LC, y una vez finalizado el ajuste se archivan en una memoria no volátil (EEPROM)

Al sistema IT vigilado se le superpone una corriente alterna de medida pulsante, controlada por un microcontrolador, (Procedimiento de medida AM-Pplus). El impulso de medida se compone de impulsos positivos y negativos de la misma amplitud. La duración de los períodos de los impulsos depende de las capacidades de derivación existentes en cada caso y de las resistencias de aislamiento del sistema IT vigilado.

Un fallo de aislamiento entre el sistema IT y tierra cierra el circuito de medida, El circuito de evaluación determina la resistencia de aislamiento, que, una vez transcurrido el tiempo necesario para registro de los valores de medida, se visualiza por el Display LC, o respectivamente por el instrumento externo de medida de kOhmios.

El tiempo de registro de los valores de medida depende de la capacidad de derivación de la red, de la resistencia de aislamiento, así como de eventuales fallos existentes en la red. Las capacidades de derivación de la red no influyen sobre la exactitud de medición.

Cuando no se alcanzan los valores de respuesta ajustados ALARM1/ALARM2, se activan los correspondientes relés de alarma, se encienden los LEDs

“ALARM1/2” y por el Display LV se visualiza el valor de medida (En caso de fallos de aislamiento en un sistema DC, se visualiza también por el Display LC el conductor de red afectado de fallo). Si están puenteadas las bornas R1/R2 (tecla externa de RESET (Contacto normalmente cerrado) o puente de cable), se archiva el mensaje de error. Pulsando la tecla RESET puede reponerse el mensaje de fallo de aislamiento, siempre que, en el momento de la reposición el valor de la resistencia de aislamiento indicado en ese momento está como mínimo un 25% por encima del valor real de respuesta. El archivo de los errores puede ajustarse también en el menú “ISO SETUP” bajo Memory: on/off.

Las conexiones para una indicación externa de kOhmios, alimentada por la salida de corriente 0...400 MicroA o 0(4)...20 mA (IRDH375B) en M+/M-, están realizadas separadas galvánicamente.

*) Procedimiento de medida **AMPPlus** (**A**daptiver-**M**ess-**P**uls) es un procedimiento de medida desarrollado y patentado por BENDER (Patente europea: EP 0 654 673 B1).

Autotest

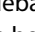
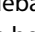
El autotest puede realizarse manualmente con ayuda de la tecla TEST o bien automáticamente.. Para garantizar una elevada seguridad de medición, el AISOMETER® IRDH375 dispone de numerosas funciones de auto-test. Una vez conectada la tensión de alimentación, se comprueban, con ayuda de las funciones de auto-test, todas las funciones internas de medida, los componentes de los controles de proceso, así como el funcionamiento de la memoria de datos y de parámetros, e igualmente las conexiones al sistema IT y las conexiones a tierra. El desarrollo de la función de auto-test se visualiza por el Display LC con una barra de gráficos. Dependiendo de las condiciones del sistema IT vigilado, el auto-test finaliza en un tiempo de 15...20 segundos, y por el Display LC se visualiza durante aproximadamente 2 s el mensaje “Test ok”. A continuación el aparato pasa a servicio Standard (modalidad de medida) y por el Display LC se visualiza el valor actual de medida en cada momento, una vez finalizado el tiempo de registro de medida.

Si se detecta un fallo de aparato o de conexión, aparece por el Display LC el mensaje “iErrori”, se encienden los LEDs de fallo de sistema, el relé K3 (31-32-34, circuito de corriente de reposo) se activa y se visualiza el correspondiente mensaje de error (Ver tabla). En este tipo de fallos de sistema, se arranca periódicamente, cada 1 minuto, un nuevo auto-test. Cuando no se

detecte ningún fallo de funcionamiento, se borra automáticamente el mensaje de error, y el LED de indicación de fallo de sistema se apaga.

Durante el funcionamiento del aparato puede arrancarse un auto-test pulsando la tecla TEST (interna o externa). El auto-test puede arrancarse cíclicamente cada hora o cada 24 horas mediante el ajuste correspondiente en el menú "ISO ADVANCED: Autotest".

Los relés de alarma 1/2 se activan únicamente tras el arranque del autotest tras haberse pulsado la tecla TEST, es decir que, en caso de un autotest automático los relés de alarma no se activan.

Mensaje de alarma	Descripción	Medidas
Conexión a la red?	No hay unión de bajo ohmiaje de las bornas L1, L2 con el sistema IT	<ol style="list-style-type: none"> 1. Verificar el cableado de las bornas L1, L2 con el sistema IT 2. Pulsar la tecla TEST 3. Conectar y desconectar la tensión de alimentación US 4. Comprobar los fusibles previos
Conexión PE?	No hay conexión debajo ohmiaje de la borna  y KE con tierra (PE)	<ol style="list-style-type: none"> 1. Comprobar el cableado de las bornas  y KE a tierra 2. Pulsar la tecla TEST 3. Conectar y desconectar la tensión de alimentación Us
Fallo de aparatos x	Fallo interno de aparato	<ol style="list-style-type: none"> 1. Pulsar la tecla TEST 2. Conectar y desconectar la Tensión de alimentación 3. Ponerse en contacto con la Firma BENDER



Si por razones técnicas de servicio no fuera posible conectar y desconectar la tensión de alimentación, puede realizarse la reposición del control de procesos pulsando al mismo tiempo las teclas "ESC", "RE-SET" y "MENU".

2.5 Additional functions IRDH375B

Salida de corriente para instrumento externo de medida

En el IRD375B la salida de corriente está dimensionada con 0(4)..20 mA. La salida de corriente está realizada con separación galvánica frente a la electrónica de los aparatos y el interface RS485. Con ayuda del menú ISO SETUP, ver página 40, puede conmutarse entre los márgenes 0...20 mA y 4...20 mA.

Reloj de tiempo real

El reloj de tiempo real sirve como base de tiempo para las funciones “memoria de eventos” y “autotest automático”. En primer lugar hay que ajustar en el menú “ISO ADVANCED” la hora y la fecha correctas. Si no se ajustad adecuadamente la hora y la fecha, se enciende con luz intermitente por el Display una “C” (Clock). Tras un fallo de la tensión de alimentación tiene lugar el archivo de la hora y de la fecha, como mínimo para treinta días.

Si en el menú ISO ADVANCED está activado el autotest de 24 h, con ayuda del menú “TEST:12:00” puede ajustarse una hora determinada para la realización del autotest. Luego se arrancará una vez al día a la hora ajustada y de forma automática el autotest. Si se ha seleccionado el autotest de 1h, el autotest tiene lugar cada hora a la hora en punto.

Sistemas IT acoplados

Para la utilización de los A-ISOMETER® en sistemas IT, tiene vigencia como norma general que, en cada sistema conectado galvánicamente solamente puede conectarse un A-ISOMETER®. Si se interconectan sistemas IT a través de interruptores de acoplamiento, hay que garantizar, a través de un control, que los A-ISOMETER® no precisados se desconecten del sistema y se desactiven. Si los sistemas IT están acoplados a través de capacidades o de diodos, esto puede dar lugar a una interferencia sobre la vigilancia del aislamiento, de manera que, también en estos casos, hay que utilizar un control centralizado para los diversos A-ISOMETERS.

Entrada de funciones F1/F2 para acoplamiento y separación de sistemas IT vigilados

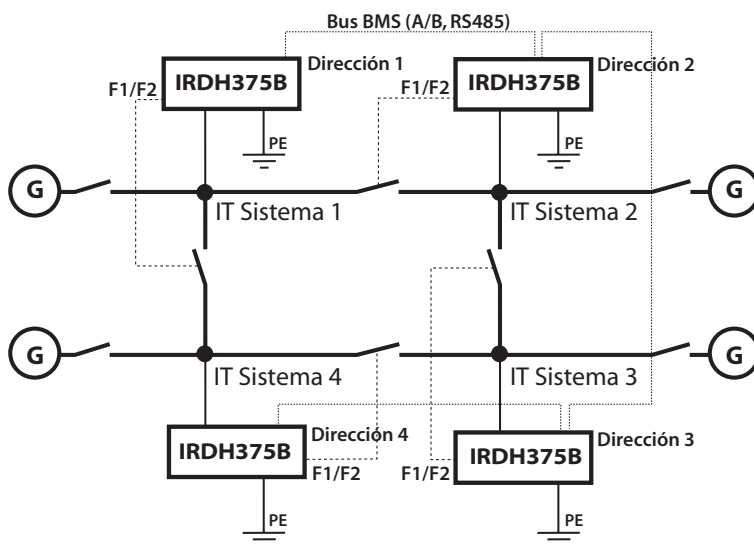
Con la entrada de funciones F1/F2 puede separarse el A-ISOMETER® del sistema IT, y ponerlo en una modalidad de Standby.. Si se puentea la entrada F1/F2 se desconectan las conexiones L1/L2 a través de relés de acoplamiento internos, la función de medida se detiene y por el Display se emite el mensaje “STANDBY”. A partir de la versión de Software 1.4. se apaga, además, la resistencia de aislamiento medida en último lugar y en lugar de eso apa-

rece por el Display el valor >10 MOhmios. Por lo demás, los relés de alarma y los LEDs de alarma no emiten ningún otro mensaje de alarma.

Tras la apertura de la entrada de funciones F1/F2 se vuelve a establecer la unión con el sistema IT, y seguidamente se inicia un nuevo ciclo completo de medida para la vigilancia del aislamiento.

Con esta función, en los sistemas IT acoplados, puede efectuarse una desconexión concreta del correspondiente interruptor de acoplamiento de un IRDH375 mediante los contactos auxiliares. Cada interruptor de acoplamiento, en una disposición lineal o anular puede desactivar un IRDH375 postconectado, de manera que, en este tipo de instalaciones, se garantiza que, solamente esté activado un A-ISOMETER® por cada sistema IT unido galvánicamente.

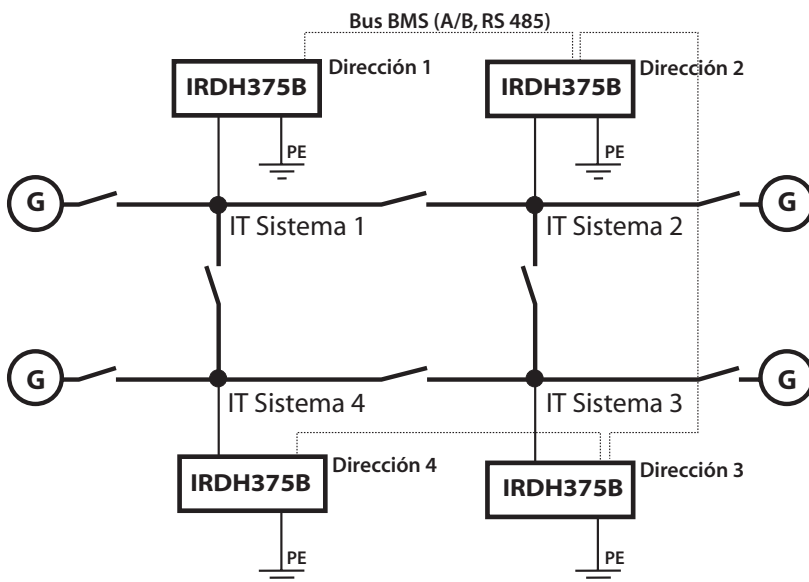
Si en una instalación circular están cerrados todos los interruptores de acoplamiento, teóricamente estarían desactivados todos los A-ISOMETER®. Para evitar esto, un BMS-Master (IRDH375B BMS Dirección 1) vigila el estado de la entrada F1/F2 de todos los Slave A-ISOMETER®. Si todos los Slave A-ISOMETER® se encuentran en la modalidad de STANDBY, queda libre discrecionalmente la función de vigilancia del aislamiento del Master ISOMETER, es decir que, la entrada F1/F2 del Master se encuentra sin función en esta posición. El gráfico siguiente muestra los detalles al respecto:



Función ISONet (COM SETUP)

Para activar esta función, hay que ajustar “ISONet=ON” en el menú COM SETUP. Esta función es una especie de función de escaneo. El BMS-Master, en el que se ha activado la función ISONet, controla los aparatos ISONet Slave, a través del Bus BMS. Si un A-ISOMETER® ha finalizado un ciclo de medida, el ISONet Master autoriza al siguiente Slave para la realización de las mediciones de aislamiento. Mientras un A-ISOMETER® está realizando una medición, todos los demás A-ISOMETER® se encuentran en modalidad de STANDBY. Con ello se evita que, en sistemas IT acoplados, se produzcan alteraciones o interacciones entre los diferentes A-ISOMETER® instalados. En comparación con la solución con interruptores de acoplamiento y entrada de funciones F1/F2, se produce un alargamiento del tiempo de respuesta ya que no tiene lugar una medición continua. La ventaja es que, no se precisan contactos auxiliares de un interruptor de acoplamiento. Esta solución es asimismo aplicable para sistemas IT acoplados capacitivamente o a través de diodos.

Un ISONet Slave comprueba si en la red hay un Master. Si no hay instalado ningún Master se visualiza por el Display el mensaje de error “ISONet Master?”. Si la función ISONet está activada, se desconecta la entrada de funciones F1/F2.

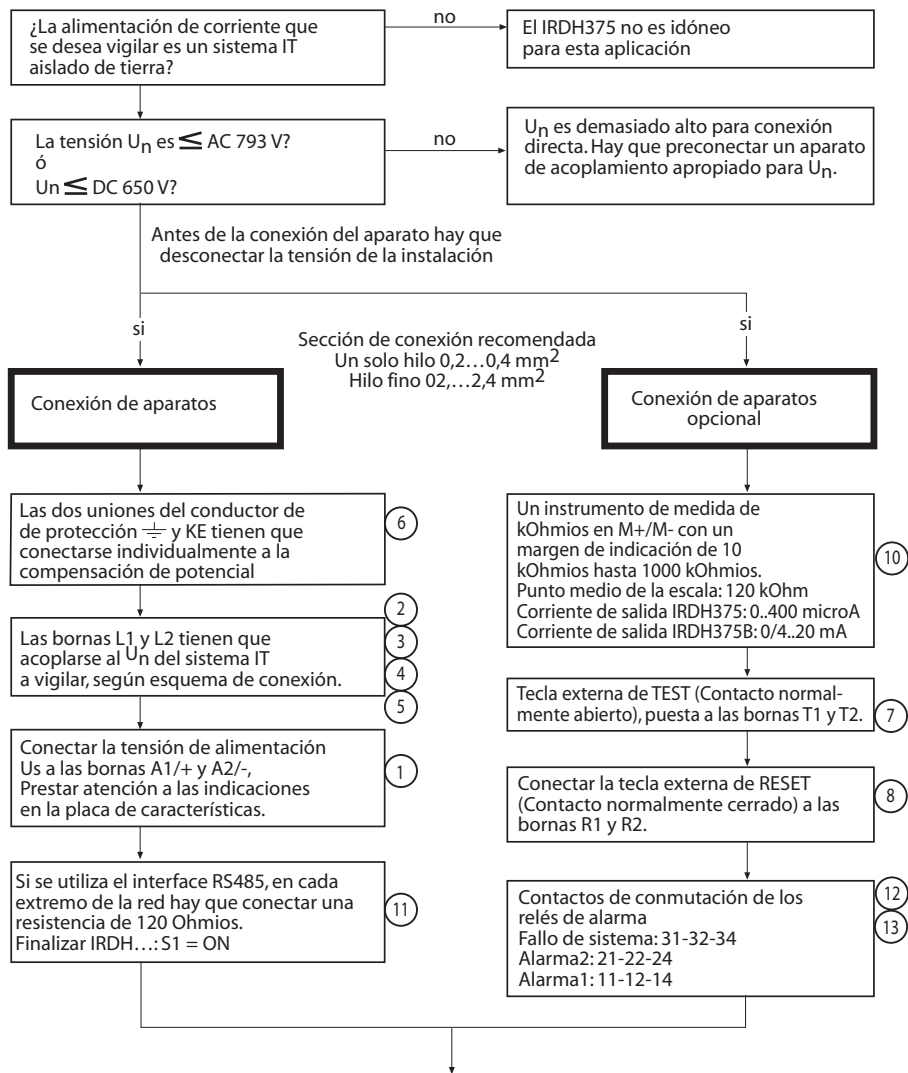


3. Esquema de puesta en servicio (tres partes)

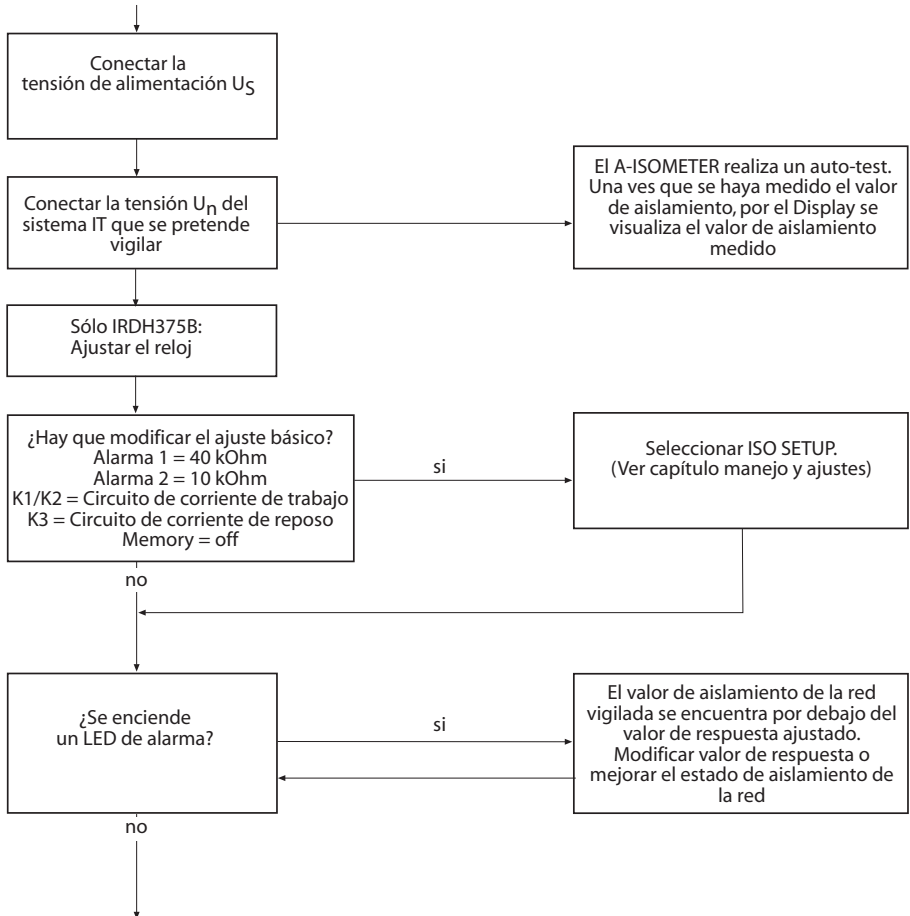
Por razones de espacio, el esquema compuesto de tres partes, se inicia en la página siguiente.

Las cifras rodeadas de un círculo se corresponden con las cifras de la rotulación en el esquema de conexiones.

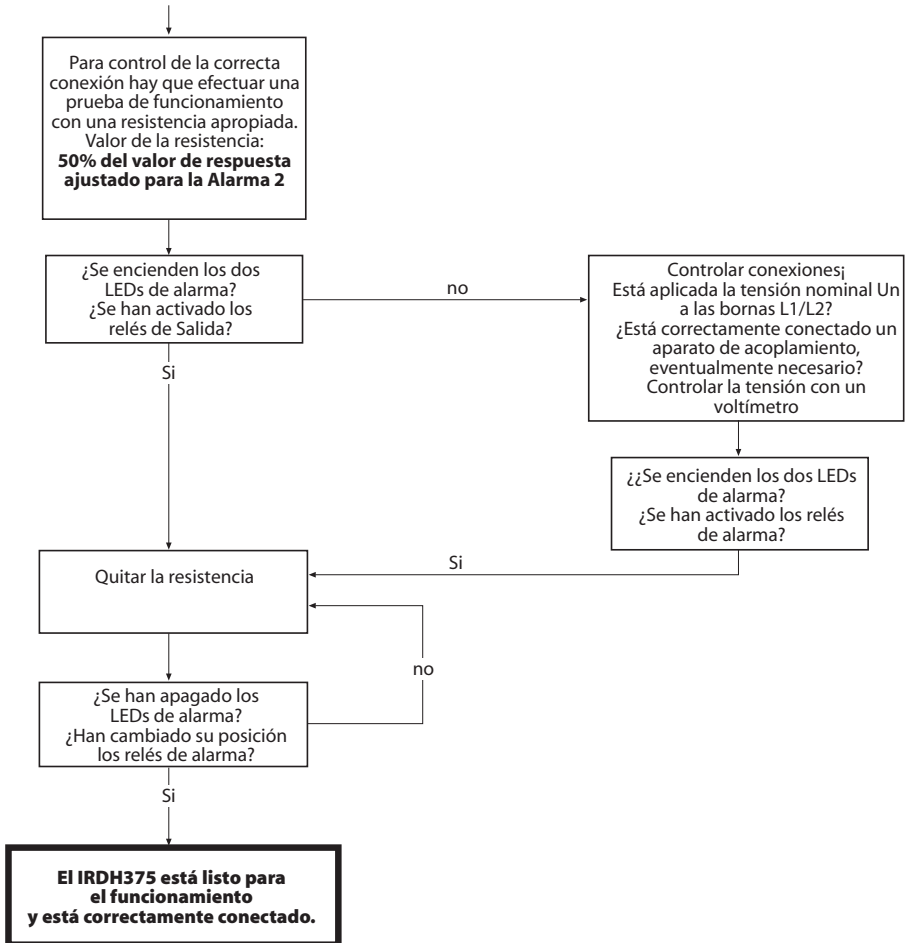
Puesta en servicio del A-ISOMETER® (1)



Puesta en servicio del A-ISOMETER® (2)



Puesta en servicio del A-ISOMETER® (3)



4. Conexión

4.1 Observaciones sobre el esquema de conexiones

El IRDH375B dispone de bornas de conexión enchufables.

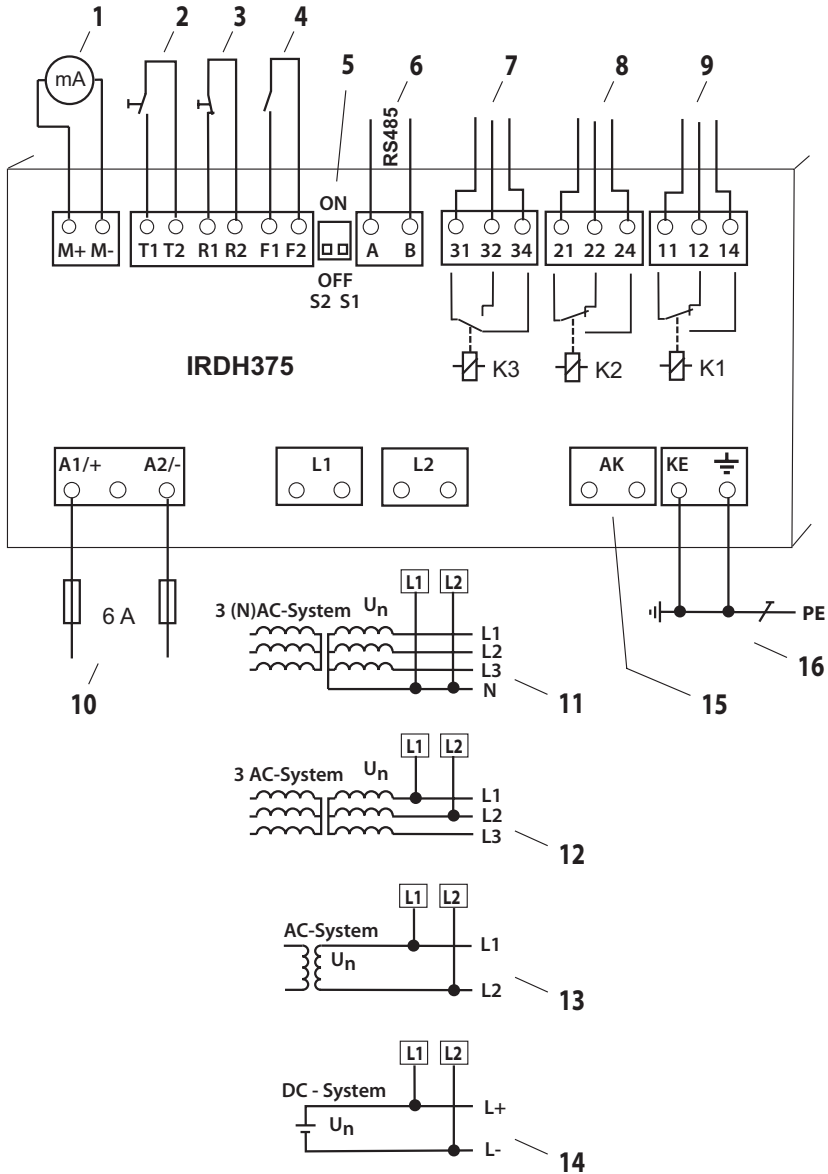
Las bornas A1/+ y A2/- deben conectarse a la tensión de alimentación U_s de acuerdo con la norma DIN VDE 0100 parte 430. Es decir: el cable de entrada debe estar equipado con dispositivos de protección para el caso de un cortocircuito (Recomendación: Fusibles 6 A).

Para el acoplamiento de las bornas L1/L2 al sistema IT que se desea vigilar, puede renunciarse a dispositivos de protección contra cortocircuitos, según DIN VDE 0100, parte 430, si el cable o el conductor está realizado de tal manera que el riesgo de un cortocircuito queda reducido a un mínimo (Recomendación: tendido a prueba de cortocircuitos y de derivaciones a tierra).

Con una tecla externa de TEST o a través de una tecla externa de RESET, únicamente puede controlarse un solo A-ISOMETER®. No está permitida la conexión galvánica en paralelo de varias entradas de TEST o de RESET para pruebas colectivas de A-ISOMETERS.

Los aparatos de acoplamiento externos, que se conectan a través de la borna AK, ni pueden desconectarse a través de los relés internos de acoplamiento. Si no se precisa ningún aparato de acoplamiento, la tecla AK permanece libre.

Esquema de conexiones



Rotulación del esquema de conexiones

- 1 Para instrumento externo de indicación:
IRDH375: Salida de corriente no separada galvánicamente: 0...400 microA
IRDH375B: Salida de corriente separada galvánicamente:
0...20 mA, o bien 4...20 mA
- 2 Tecla externa de TEST (Contacto normalmente abierto)
- 3 Tecla externa de RESET (Contacto normalmente cerrado o puente de cable).
Con bornas abiertas no se archiva ningún mensaje de error.
- 4 STANDBY con ayuda de la entrada de funciones F1, F2:
Con contacto cerrado: No hay medición de fallos de aislamiento y separación del sistema IT vigilado.
- 5 S1 = ON: Terminación del interface serie RS485 (A/B) con 120 Ohmios
S2 = no conectado
- 6 Interface serie RS485 (Bus BMS)
- 7 Relé de fallo de sistema K3; contactos conmutadores disponibles, circuito de corriente de reposo
- 8 Relé de alarma K2; contactos conmutadores disponibles
- 9 Relé de alarma K1; contactos conmutadores disponibles
- 10 Tensión de alimentación U_s (Ver placa de características) a través de fusibles T 6 A
- 11 Conexión al sistema 3/N AC a vigilar:
Conectar bornas L1, L2 con el conductor neutro N
- 12 Conexión al sistema 3 AC a vigilar:
Conectar las bornas L1, L2 con los conductores L1, L2
- 13 Conexión al sistema AC a vigilar:
Conectar las bornas L1, L2 con los conductores L1, L2.
- 14 Conexión al sistema DC a vigilar:
Conectar la borna L1 al conductor L+, la borna L2 al conductor L-
- 15 Conexión para aparatos externos de acoplamiento (Elevación del margen de tensión nominal)
- 16 Conexión separada de --- y KE a PE

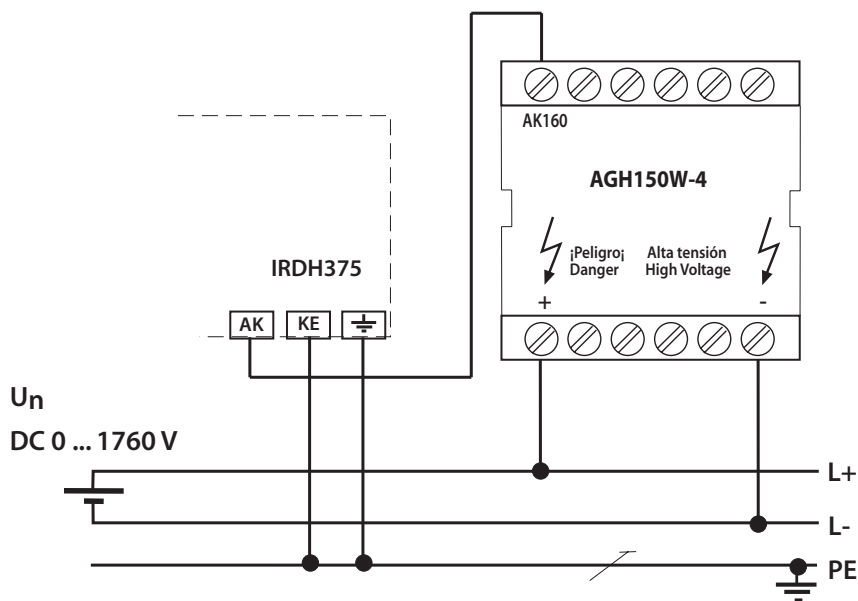
4.2 Esquemas de conexión con aparatos de acoplamiento



Prestar atención a los ajustes en el menú "ISO ADVANCED AGH". Adaptar los ajustes al aparato de acoplamiento utilizado.

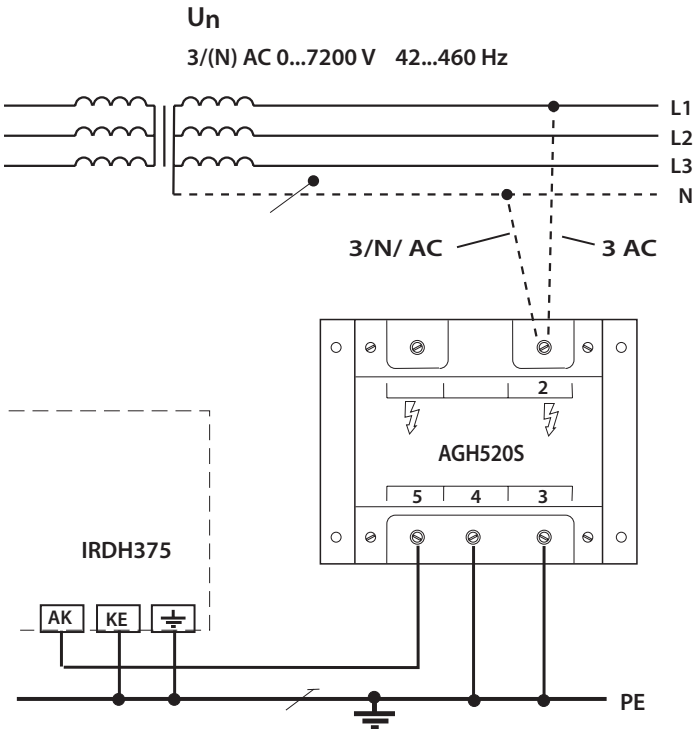
4.2.1 Conexión con AGH150W-4

Este aparato de acoplamiento amplía el margen de tensión nominal del A-ISOMETER® en sistemas DC hasta 1760 V.



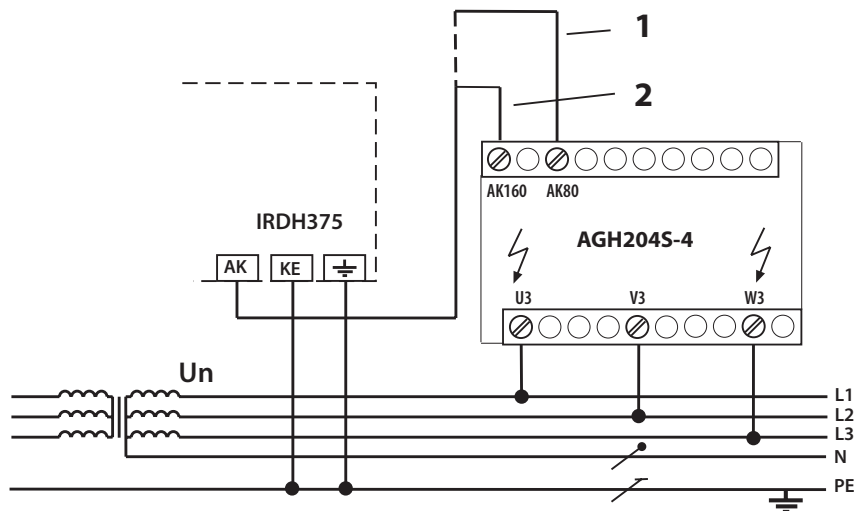
4.2.2 Conexión con AGH520S

Este aparato de acoplamiento amplía el margen de tensión nominal del A-ISOMETER® vigilado en sistemas puros AC hasta los 7200 V.
 En sistemas 3AC debe unirse el Pin 2 del AGH520S con L1, en sistemas 3/N AC debe conectarse el Pin 2 con el conductor N.



4.2.3 Connection with AGH204S-4

Este aparato de acoplamiento amplía el margen de tensión nominal del A-ISOMETER®, utilizado en sistemas AC con rectificadores.



1 Sin rectificador de corriente	$U_n = 3AC\ 0...1650\ V\ (DC\ máx.\ 1000\ V)$
2 Con rectificador de corriente	$U_n = 3AC\ 0...1300\ V\ (Tensión\ punta\ detrás\ del\ rectificador\ o\ tensión\ de\ circuitos\ intermedios\ máx.\ 1840\ V)$

La tensión continua máxima es la tensión que puede presentarse en la etapa AC de un sistema IT contra PE, cuando se acopla allí el IRDH375 con AGH204S-4. Esta tensión depende del valor de la tensión nominal, del tipo de la rectificación de corriente (6 impulsos, 12 impulsos...), del circuito intermedio del conmutador (Corriente...o tensión) y de la tecnología del rectificador. En caso de convertidores con circuito intermedio de tensión, normalmente se corresponde con la tensión del conductor exterior del sistema AC alimentador, multiplicado por 1,414.

En circuitos intermedios conductores de corriente, pueden aparecer tensiones DSC más elevadas.

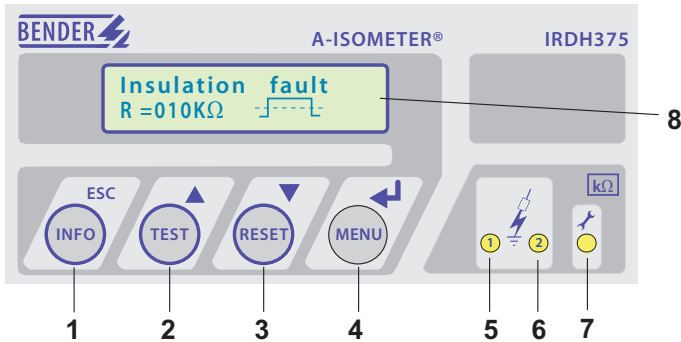
Los valores de tensión indicados para sistemas AC/DC tienen en cuenta los valores de la experiencia existentes (Factor 1,414 entre tensión DC y tensión AC).

La tensión máxima DC en caso de fallos de aislamiento en la etapa de tensión continua del sistema IT, p. ej. circuito intermedio del convertidor, DC se eleva a 1840 V. De aquí se desprende el valor máximo para la tensión AC nominal.

$$U_{\max} = \text{DC } 1840 \text{ V} / 1.414 = \text{AC } 1300 \text{ V}$$

5. Manejo y ajustes

5.1 Elementos de manejo e indicaciones del IRDH375)




- 1 Tecla INFO: Consulta de informaciones estándar/
Tecla ESC: Retorno (Función de menú), confirmación de las modificaciones de parámetros
- 2 Tecla TEST: Solicitar auto-test/
Tecla hacia arriba: Modificación de parámetros, mover hacia delante en el menú
- 3 Tecla RESET: Borrar fallos de aislamiento/alarmas archivados
Tecla hacia abajo: Modificación de parámetros, mover hacia abajo en el menú
- 4 Tecla de Menú: Llamada al sistema de menú
Tecla de entrada: Confirmación de la modificación de parámetros
- 5 El LED 1 de alarma se enciende: Fallo de aislamiento; se ha alcanzado el primer umbral de alarma.
- 6 El LED 2 de alarma se enciende: Fallo de aislamiento; se ha alcanzado el segundo nivel de Alarma
- 7 Se enciende el LED de fallo de sistema: El IRDH375 está averiado o defectuoso
- 8 Display de dos líneas para servicio Standard y servicio de Menú

Los elementos de mando se exponen con detalle en las páginas siguientes.



5.1.1 Display en servicio Standard



- 1 Indicación de la resistencia de aislamiento en kOhmios
- 2 Observaciones complementarias sobre la resistencia de aislamiento:
 - "+" = Fallo de aislamiento en L+
 - "-" = Fallo de aislamiento en L-
 - "s" = Ha empezado una nueva medición
- 3  = Polaridad del impulso de medida
 - = Tráfico válido del Bus BMS
 - H = Nuevo registro en la memoria de eventos
 - C = Intermitente, cuando hay que ajustar la hora
- 4 Mensajes:
 - Insulation fault = Fallo de aislamiento
 - Connection system? = Conexión a la red?
 - Connection PE? = Conexión a PE?
 - Device error x = Fallo de aparatos x
 - *****STAND BY*****

5.1.2 Display en servicio de Menú



-  Está permitido modificar parámetros
-  Está bloqueada la modificación de parámetros. Liberación del bloqueo mediante palabra clave.

5.1.3 Teclas de manejo

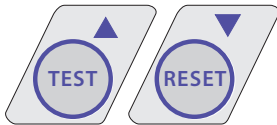
Las teclas de manejo tienen dobles funciones. Además de la función básica, identificada mediante un círculo, todas las teclas permiten navegar por el menú.



Pulsando la tecla INFO pueden consultarse las informaciones siguientes sin tener que solicitar el menú:

- Nombre de aparatos, versión de Firmware
- Valores de respuesta de Alarma1 y Alarma2
- Capacidad de derivación Ce (Indicación solamente con valores de aislamiento > 20 kOhmios)
- Status Setup (El significado de los números de Status puede consultarse en la tabla de Status, en la página 68)
- COM-Setup (Dirección propia del Bus)

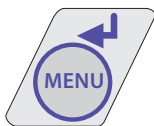
Las informaciones arriba citadas deben anotarse en casos de problema, y exponerlas a la Firma Bender al efectuar la consulta a la empresa.



Con la tecla TEST se arranca la función del auto-test del A-ISOMETER®.

Con la tecla RESET se reponen las alarmas por fallos de aislamiento archivadas en el A-ISOMETER®. La función de registro (archivo= solamente está disponible, si previamente se ha conectado la memoria de fallos en el menú ISO-Setup, o si se han puentado las bornas R1/R2.

Además solamente puede procederse a la reposición de la memoria de fallos del A-ISOMETER. Cuando el valor de aislamiento medido sea, como mínimo, superior en un 25% que el valor de respuesta ajustado.



El sistema de menú se solicita pulsando la tecla de MENU.

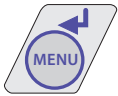
Para el manejo y control en el sistema de menú se utilizan las teclas de flechas, la tecla de entrada de datos y la tecla ESC.



Tecla hacia arriba:
Mover hacia delante en el menú. Ampliar un parámetro



Tecla hacia abajo:
Mover hacia atrás en el menú. Reducir un parámetro



Tecla de ENTRADA
Seleccionar un punto del menú o un punto del sub.menú.
Confirmar y archivar una modificación de parámetros con retorno al correspondiente punto del sub-menú, o bien pasar al campo siguiente de introducción de datos.



Tecla ESC:
Retorno al nivel superior del menú.
Si no se finaliza el menú, el aparato conmuta al servicio Standard transcurridos aproximadamente unos 5 minutos.

En los siguientes diagramas del menú, se utilizarán solamente los símbolos siguientes:



Para lograr una representación más comprensible para ENTRADA, Arriba/ Abajo y ESCAPE.

5.2 Estructura del menú y servicio de menú

Conmutar a servicio de Menú

Pulsando la tecla “MENU” se accede desde el servicio Standard al servicio de Menú, y nos situamos inmediatamente en el menú principal. Desde este menú principal se puede acceder entonces a diferentes sub-menús.

Navegar por el menú


Con ayuda de las teclas hacia arriba/hacia abajo se puede seleccionar el punto del menú deseado. La selección efectuada se indica mediante un cursor intermitente por el Display.

Pulsando la tecla ENTRADA se solicita el sub-menú correspondiente al punto del menú principal seleccionado.

También en los sub-menús se seleccionan los parámetros deseados con ayuda de las teclas “hacia arriba/hacia abajo”. Pulsando luego la tecla ENTRADA se mueve el cursor hacia el campo para efectuar las modificaciones.

Si nos encontramos al final de un listado de menú, esto se indica con el símbolo “Flecha hacia arriba”.

Modificar los parámetros

Estando activada la protección por palabra clave, (que se señala por el Display con la indicación “Cerradura bloqueada” ) hay que introducir en primer lugar la palabra clave válida, antes de que sea posible efectuar cualquier modificación de los parámetros con ayuda de las teclas hacia arriba/hacia abajo. Una vez introducida correctamente una vez la palabra clave, es posible modificar todos los parámetros, mientras no se salga del menú.

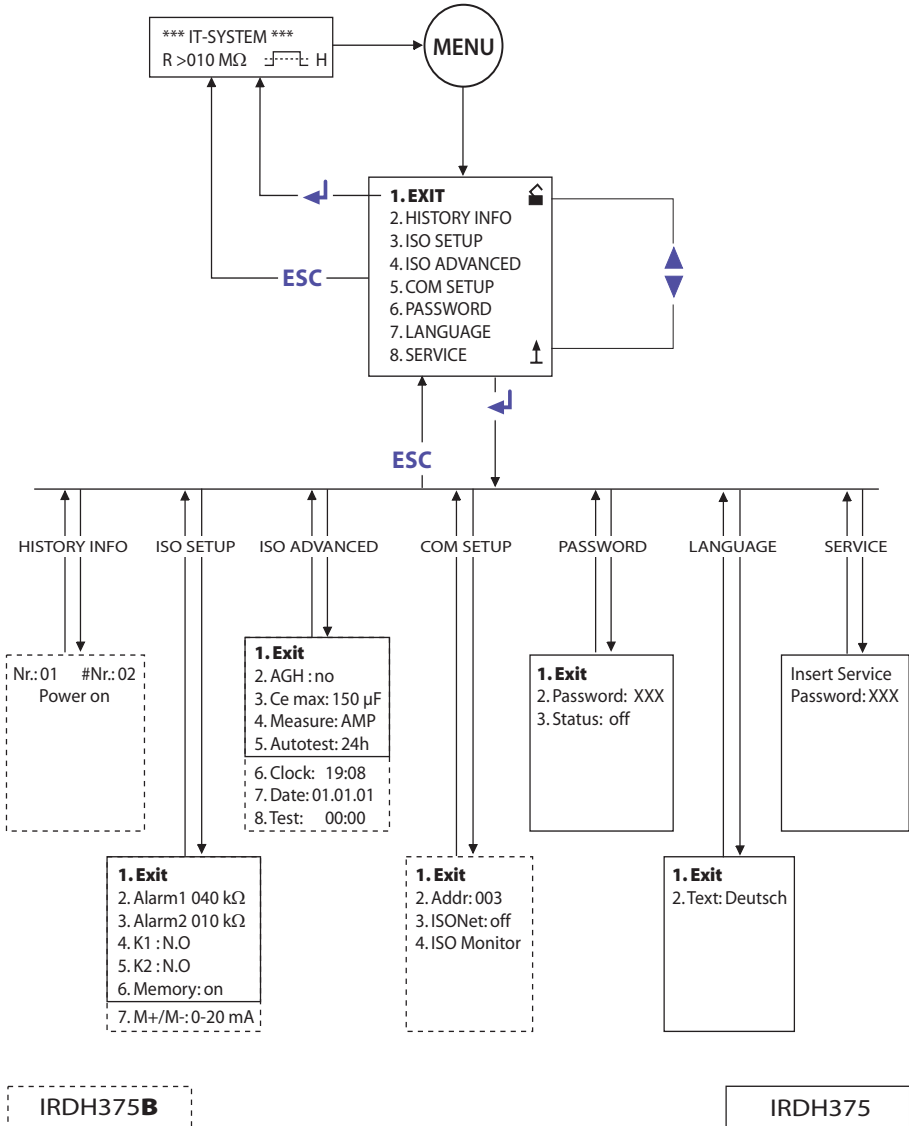
Cualquier modificación efectuada en los parámetros repercute inmediatamente sobre las funciones de medida y alarma. El archivo de un parámetro modificado en una memoria no volátil, se realiza tras pasar al sub-menú (Cursor intermitente en la columna 1), y pulsando para ello la tecla ENTRADA o ESC. Mientras se están introduciendo datos en el menú, siguen trabajando todas las funciones de medida y alarma.

Pasar del servicio de menú al servicio Standard

Con ayuda de la tecla ESC se puede pasar rápidamente desde el servicio de menú al servicio Standard. Con ello puede suprimirse tener que seleccionar el punto del menú “EXIT”.

Si nos encontramos en el menú principal o en un sub-menú y no se pulsa ninguna tecla, transcurridos aproximadamente 5 minutos tiene lugar la conmutación automática desde el servicio de menú al servicio Standard.

5.2.1 Diagrama de la estructura del menú



5.3 Menú HISTORY INFO (IRDH375B)

En el banco de datos de la memoria de eventos pueden archivarse hasta 99 eventos con fecha y hora. El bando de datos está realizado como memoria circular, es decir que se sobrescribe el registro más antiguo. Los datos se escriben en una memoria no volátil, y de este modo están protegidos incluso en caso de fallos de la tensión.

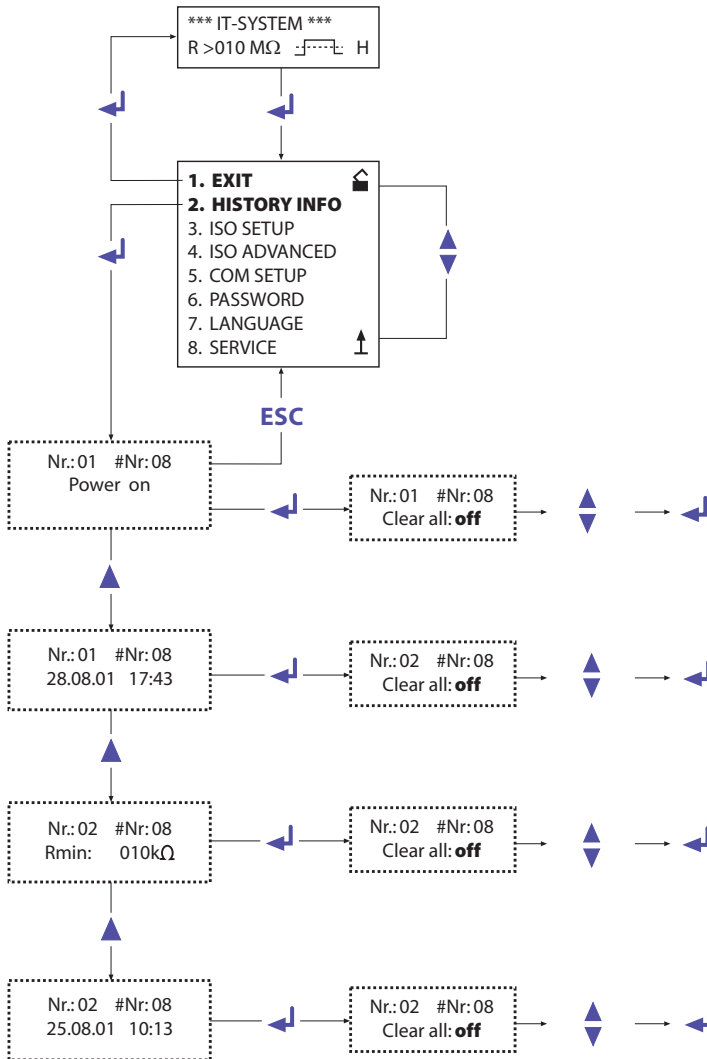
Registro de datos	Evento	Indicación por Display
1	Conectar tensión de alimentación	Power On
2	Valor mínimo de aislamiento medido	Rmin
3..99	Valor de respuesta de Alarma 1 disparado	● Alarma 1
3..99	Valor de respuesta Alarma1 borrado	○ Alarma 1
3..99	Valor de respuesta de Alarma 2 disparado	● Alarma 2
3..99	Valor de respuesta de Alarma 2 borrado	○ Alarma 2
3..99	Fallo de conexión a la red disparado	● Conexión a la red?
3..99	Fallo de conexión a la red borrado	○ Conexión a la red?
3..99	Fallo de conexión PE disparado	● Conexión PE?
3..99	Fallo de conexión PE borrado	○ Conexión PE?
3..99	Fallo de aparato disparado	● Fallo de aparatos
3..99	Fallo de aparatos borrado	○ Fallo de aparatos
3..99	Reset del sistema (Watchdog)	Reset del sistema

Para que los eventos puedan archivarse con la fecha y la hora actual, hay que ajustar previamente el reloj de tiempo real en el menú ISO ADVANCED (Ver diagrama ISO ADVANCED en la página 44).

La consulta de los datos se efectúa a través del punto del menú “HISTORY INFO”. Para ello se modifican con las teclas hacia arriba/hacia abajo los números de los registros de datos; con la tecla ENTRADA se puede pasar desde los números del registro de datos al punto del menú para borrar la memoria de eventos (“Clear all:on”), y con la tecla ESC se puede salir del punto del menú.

Una nuevo registro en la memoria de eventos se señala en servicio Standard del Display con una “H”. Esta “H” se borra cuando se efectúa la llamada al punto del menú HISTORY INFO.

5.3.1 Diagrama HISTORU INFO (IRDH375B)



IRDH375B

IRDH375

5.4 Menú ISO SETUP : Ajuste de las funciones básicas del A-ISOMETER

Con este punto del menú se ajustan los mensajes de alarma de Alarma 1 y Alarma 2 (Alarma previa y alarma principal), se ajusta asimismo el funcionamiento de los relés de alarma K1 y K2 (N.O. = Circuito de corriente de trabajo, N.C. = Circuito de corriente de reposo), el registro y archivo de fallos y la selección de la salida de corriente de entre dos márgenes de valor.

5.4.1 Valores de respuesta Alarma 1 y Alarma 2

Los valores de Alarma 1 y Alarma 2 se ajustan, en cada caso, con ayuda de las teclas hacia arriba/hacia abajo y se archivan pulsando la tecla de entrada de datos.

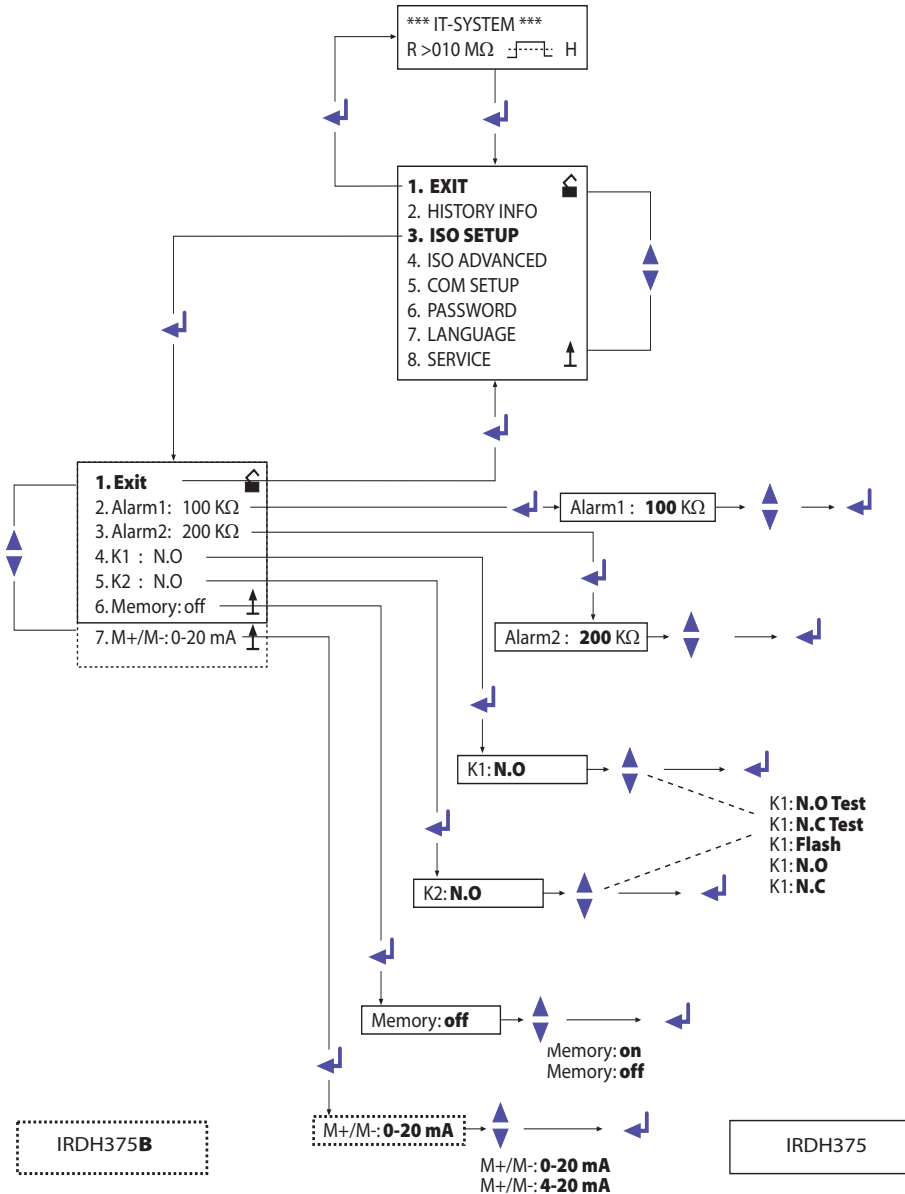
5.4.2 Funcionamiento de los relés de alarma

Los ajustes de fábrica de K1/K2 es N.O. Test, es decir: servicio de corriente de trabajo. El suplemento "Test" indica que este ajuste conmuta los relés de alarma durante un auto-test manual.

Si por cualquier razón los relés de alarma no deben conmutar durante un auto-test manual, hay que seleccionar los ajustes N.C. o N.O.

K1:N.C.Test	Circuito de corriente de reposo contactos 11-12-14, con test de relés (El relé de alarma está activado en servicio normal)
K1 : N.O. Test	Circuito de corriente de trabajo contactos 11-12-14 con test de relés (El relé de alarma no está activado durante el servicio normal)
K1: N.C.	Circuito de corriente de reposo contactos 11.12.14 sin test de relés (El relé de alarma en servicio normal está activado)
K1: N.O.	Circuito de corriente de trabajo contactos 11-12-14, sin test de relés (El relé de alarma no está activado en servicio normal)
K1: Flash	Función de intermitencia contactos 11-12-14: (El relé de alarma y los LEDs están encendidos intermitentemente en caso de un mensaje de alarma con aprox. 0,5 Hz)
K2: N.C. Test	Circuito de corriente de reposo contactos 21-22-24, con test de relés (El relé de alarma está activado en servicio normal)
K2: N.O. Test	Circuito de corriente de trabajo contactos 21-22-24, con test de relés (El relé de alarma no está activado en servicio normal)
K2: N.C.	Circuito de corriente de reposo contactos 21-22-24, sin test de relés (El relé de alarma está activado en servicio normal)
K2: N.O.	Circuito de corriente de trabajo contactos 21-22-24, sin test de relés (El relé de alarma no está activado en servicio normal)
K2: Flash	Función de intermitencia contactos 21-22-24 (El relé de alarma y los LEDs están encendidos con luz intermitente en caso de un mensaje de alarma con aprox. 0,5 Hz)

Diagrama ISO SETUP





Durante el auto-test automático no se conmutan los relés de alarma.

5.4.3 Ajuste de Memory (on/off)

Memory on: Está conectada la memoria de errores. Después de haberse subsanado la causa de los fallos, el aparato tiene que reponerse con ayuda de la tecla RESET.

Memory off: Memoria de errores desconectada (Ajuste de fábrica).

5.4.4 Salida de corriente para instrumentos de medida externos (IRDH375B)

Ajuste de fábrica: 0...20 mA

La salida de corriente del IRDH375 puede ajustarse a “0...20 mA” o a “4..20 mA) con ayuda del punto del menú “M+/M-“. La carga máxima se eleva a 500 Ohmios.

Function 0...20 mA:

R_F = Fallo de aislamiento,

I = Corriente en mA

$$R_F = \frac{20 \text{ mA} \times 120 \text{ kOhmios}}{I} - 120 \text{ kOhmios}$$

Function 4...20 mA:

R_F = Fallo de aislamiento,

I = Corriente en mA

$$R_F = \frac{16 \text{ mA} \times 120 \text{ kOhmios}}{I - 4 \text{ mA}} - 120 \text{ kOhmios}$$

Las líneas características correspondientes pueden verse en la página 66.

5.5 Menú ISO ADVANCED: Ajuste de las funciones ampliadas

5.5.1 Aparatos externos de acoplamiento (AGH:no)

Ajuste “no” cuando no se utiliza ningún aparato de acoplamiento (Ajuste de fábrica).

AGH: 204 AK80

El IRDH375 se conecta con la borna AK a la borna AK80 del aparato AGH204S-4. El margen de trabajo de la tensión nominal se amplía hasta 3 AC 0...1650 V. Solamente pueden conectarse rectificadores de corriente cuya tensión de salida no sobrepase los DC 1000 V (Ver funcionamiento con aparatos de acoplamiento en la página 28).

AGH: 520S

El IRDH375 se conecta con la borna AK a la borna 5 del AGH520S. El margen de trabajo de la tensión nominal se amplía hasta los AC 0...7200 V. Solamente pueden conectarse rectificadores de corriente cuya tensión de salida no sobrepase los 1000 V DC.

AGH: 204 AK160

El IRDH375 se conecta con la borna AK a la borna AK160 del AGH204-S4. El margen de trabajo de la tensión nominal se amplía hasta 3 AC 0...1300 V. En la red pueden estar conectados rectificadores de corriente con DC 0...1840 V (Ver funcionamiento con aparatos de acoplamiento en la página 28).

AGH: 150 AK160

El IRDH375 se conecta con la borna AK a la borna AK160 del AGH150W-4. El margen de trabajo de la tensión nominal se amplía hasta DC 0...1760 V..



La vigilancia del acoplamiento está desactivada en caso de conexión de un aparato externo de acoplamiento.

5.5.2 Adaptar la capacidad de derivación de la red (Cmax: 150 microfaradios)

Con esto puede realizarse la adaptación del A-ISOMETER® a la máxima capacidad de derivación de la red (máximo 500 microfaradios). Hay que prestar atención al hecho de que, con $C_e = 500$ microfaradios que el tiempo básico de medición se incrementa aproximadamente en 10 s. Ajuste de fábrica 0 150 microfaradios.

5.5.3 Conmutar procedimiento de medida de AMP a DC (Medición: AMP)

El procedimiento de medida DC es apropiado ricamente para sistemas puros AC. Ajuste de fábrica: AMP

5.5.4 Fijar el tiempo de repetición del auto-test automático (Auto-test: 24 h)

El tiempo de repetición puede ajustarse a 1 hora o respectivamente a 24 h, o incluso puede desactivarse. Ajuste de fábrica: 24 h.

5.5.5 Ajustar el reloj de tiempo real (Clock) (IRDH375B)

El ajuste de tiempo sirve como base de tiempo para la memoria de eventos así como para el auto-test automático.. En caso de fallo de la tensión de alimentación, el reloj de tiempo real ajustado funciona todavía durante aproximadamente 30 días. Si se vuelve a conectar el aparato un tiempo después, se enciende por el Display con luz intermitente una "C" y hay que volver a ajustar de nuevo la hora.

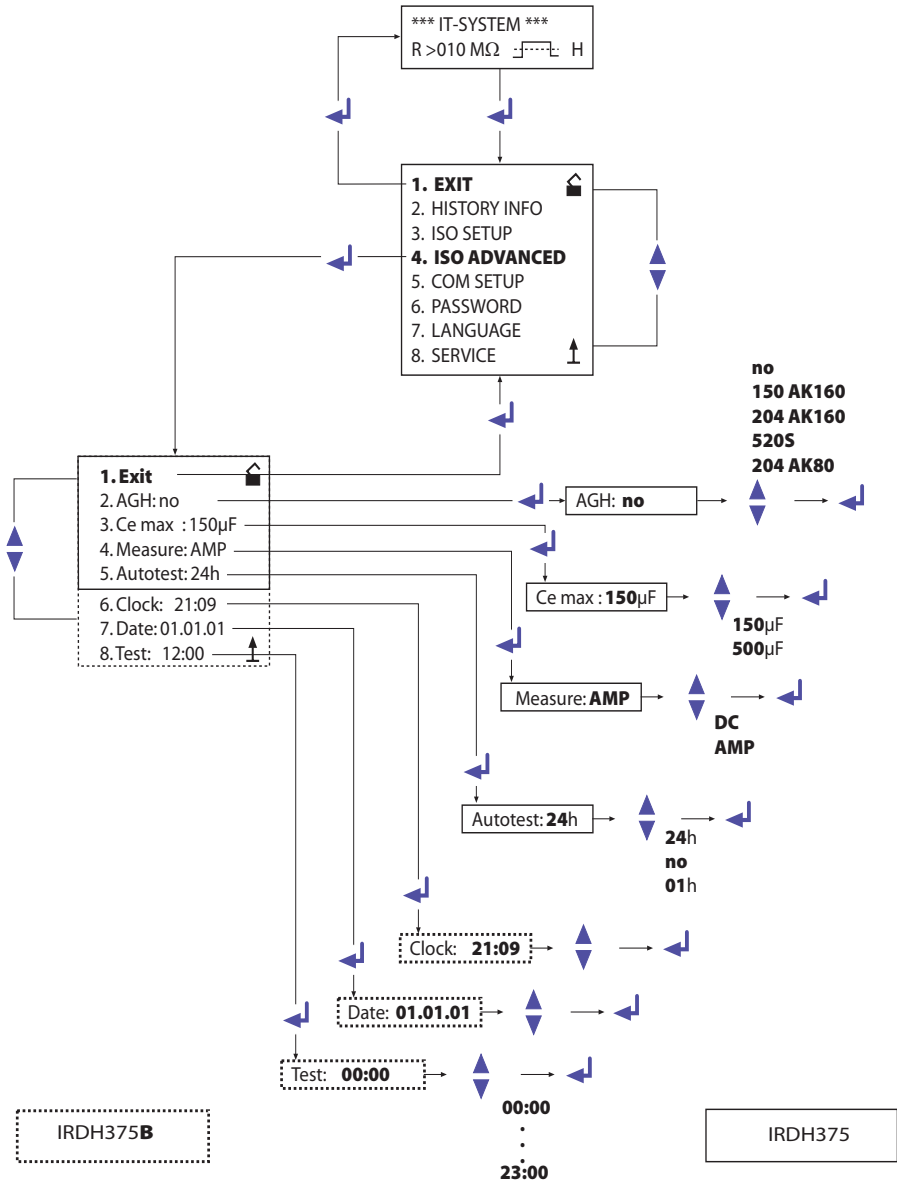
5.5.6 Ajustar la fecha (Date) (IRDH375B)

Al igual que la hora, para la memoria de eventos se precisa asimismo la fecha. En caso de fallo de la tensión de alimentación, la fecha no se ve alterada en su funcionamiento durante unos 30 días aproximadamente. Si el aparato está desconectado durante más tiempo, al volver a conectar el aparato hay que reajustar de nuevo el reloj de tiempo real y la fecha.

5.5.7 Fijar el tiempo de inicio del auto-test automático (Test) (IRDH375B)

Si en el sub-menú ISO ADVANCED está activado el auto-test de 24 h, con ayuda del punto del menú "TEST:12:00" puede ajustarse el momento de ejecución del auto-test. Tras este ajuste, el auto-test se arranca automáticamente cada día en la hora preajustada. Si se ha seleccionado el auto-test de 1 h, el auto-test se ejecuta automáticamente a cada hora en punto.

5.5.8 Diagrama ISO ADVANCED



5.6 Menú COM SETUP: Ajuste del interface BMS

5.6.1 Dirección Bus “Addr:” (IRDH375B)

Con ayuda de este punto del menú se ajusta la dirección del Bus BMS del IRDH375- Hay que tener muy en cuenta que ninguna dirección del Bus puede asignarse por duplicado. De fábrica está ajustada la dirección 3, con lo que el aparato trabaja como Slave.



Si están montados varios IRDH375B en un Bus BMS, las direcciones de los demás A-ISOMETER® tienen que ajustarse necesariamente de forma continuada, ya que solamente puede haber un aparato con función Master.

5.6.2 Función ISOnet (IRDH375B)

La función ISOnet se ajusta en el menú COM SETUP bajo ISOnet = ON. En todos los A-ISOMETER® que se encuentren en el sistema, tiene que estar conectada la función ISOnet “ON”. El Master BMS en el que se ha activado la función ISOnet, controla y dirige, a través del Bus BMS los aparatos Slave ISOnet. Si un A-ISOMETER® ha finalizado un ciclo de medida., la autorización para las mediciones de aislamiento es transferida por el ISOnet Master al siguiente aparato Slave. Mientras un A-ISOMETER® está realizando mediciones, todos los demás A-ISOMETER® conectados en el Bus se encuentran en la modalidad de STANDBY.

5.6.3 ISO-Monitor (IRDH375B)

Con esta función se pueden consultar, de todos los A-ISOMETER® conectados en la red BMS, sus valor de aislamiento medido actualmente así como eventuales alarmas o mensajes existentes. Una vez seleccionada la dirección del Bus, se visualizan por el Display las informaciones que ha almacenado el correspondiente aparato seleccionado. La indicación por el Monitor está estructurada de forma similar a la indicación Standard, pero en lugar del impulso de medida se visualiza por el Display la dirección Bus seleccionada. Si no se pulsa ninguna tecla, transcurridos aproximadamente 5 minutos la indicación del monitor conmuta de nuevo a la indicación Standard del IRDH375B.

Si no se dispone de informaciones por parte del A-ISOMETER® seleccionado, se visualiza por el monitor la indicación “iiiiNO DATAiiii”.

Se buscan informaciones:

```
<<Bus SCANNING>>
R= K   ADR:02
```

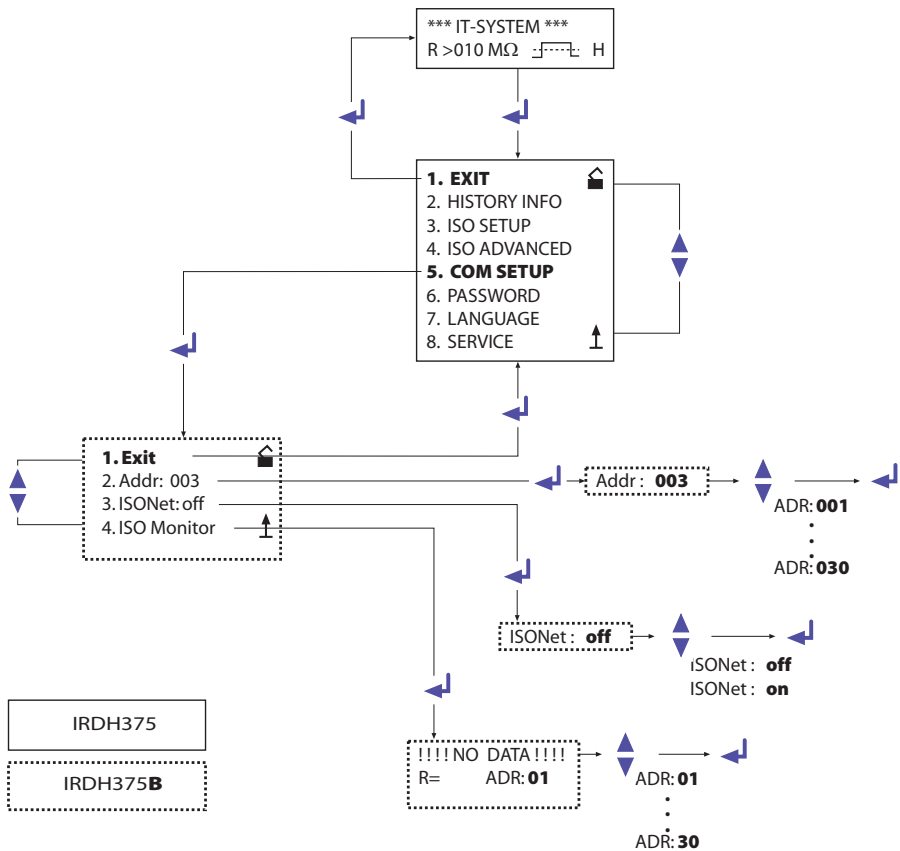
No se han encontrado datos:

```
!!!!NO DATA!!!!
R= K   ADR:02
```

Dirección actual de datos 03:

```
Insulation Fault
R= 010K  ADR:03
```

5.6.4 Diagrama COM SETUP (IRDH375B)



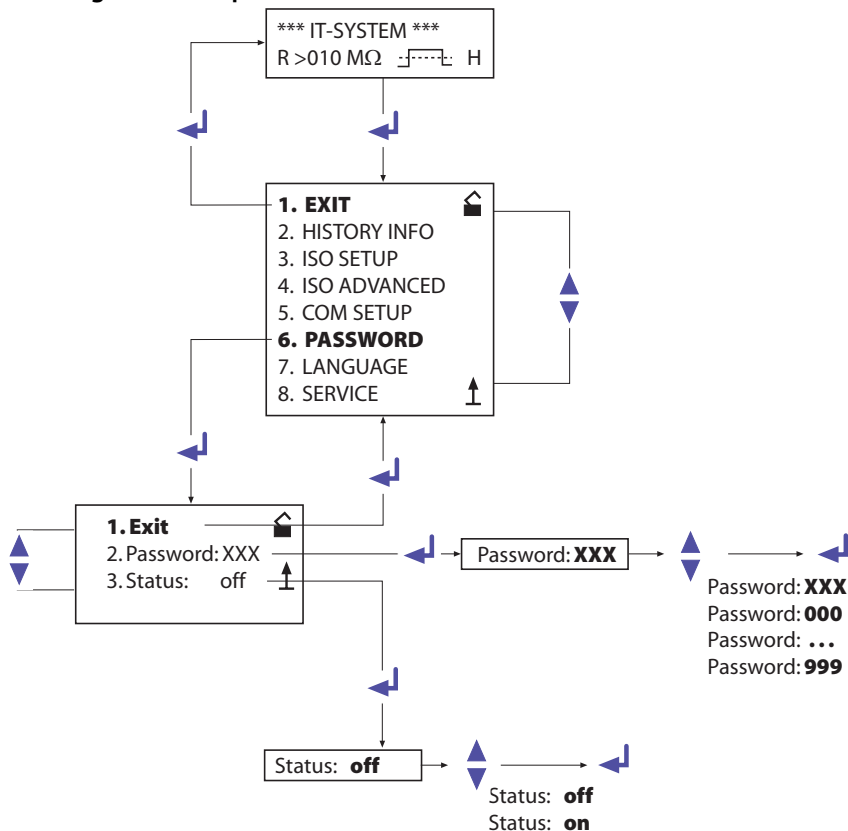
5.7 Menú PASSWORD

5.7.1 Ajustar y activar Password (palabra clave)

Con este punto del menú se puede activar la consulta de ¡PASSWORD”. Con ello se puede proteger el A-ISOMETER® contra ajustes y modificaciones no autorizadas. Con las teclas “hacia arriba/hacia abajo” se puede ajustar la palabra clave deseada (Punto del menú “2. Ajustar palabra clave xxx”), y pulsando luego la tecla ENTRADA dar por finalizado el proceso.

La palabra clave se activa en el punto del menú “3. Status:on” con ayuda de la tecla de entrada de datos. En el ajuste de fábrica, la palabra clave está desactivada “3. Status:off”.

5.7.2 Diagrama de la palabra clave

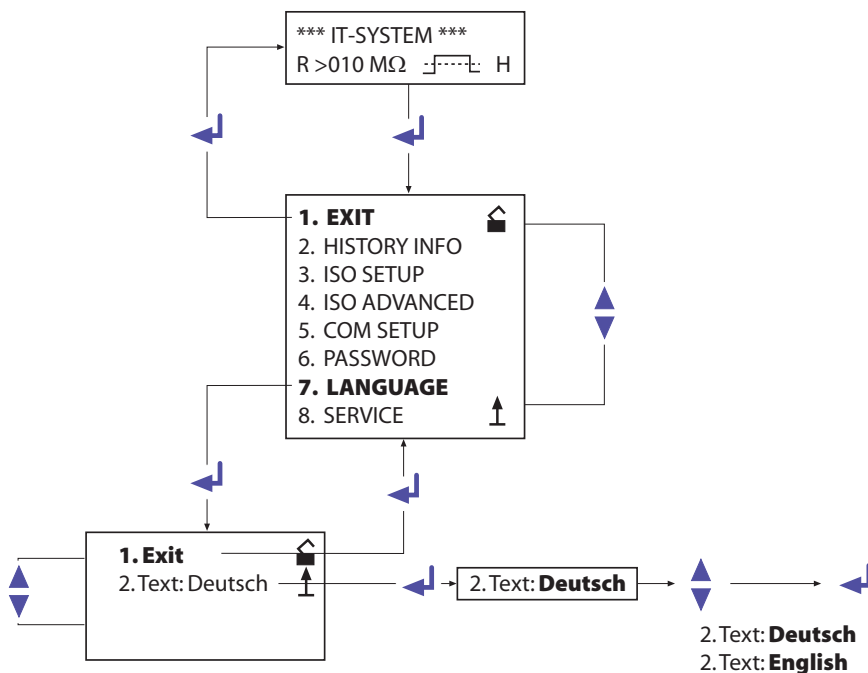


5.8 Menú LANGUAGE (Idioma)

5.8.1 Ajuste del idioma

Con ayuda del punto del menú “LANGUAGE” pueden ponerse los mensajes de error del A-ISOMETER® en distintos idiomas. Se puede elegir entre Alemán o Inglés. El menú del aparato nos e ve alterado en modo alguno por e ajuste del idioma.

5.8.2 Diagrama de lenguaje (idioma)



5.9 Menú SERVICIO TECNICO

Este punto del menú está previsto para el personal de servicio técnico de BENDER y está protegido mediante una palabra clave contra ajustes falsos o erróneos. Este punto del menú sirve para contribuir a una rápida y técnicamente correcta subsanación de averías en caso de un eventual fallo en el aparato.

5.10 Parametrado a través de Internet

Los parámetros del IRDH375B que a continuación se exponen, pueden verificarse y ajustarse desde un lugar alejado del emplazamiento del aparato con ayuda de un PC. Para ello se precisa, además, un Browser (Programa de análisis para aplicaciones de Internet) y nuestro convertidor de protocolo FTC470XET (BMS \Leftrightarrow Ethernet/TCP/IP).

Es posible el ajuste a distancia para:

- Valor de respuesta de Alarma 1 (1...10 000 kOhmios)
- Valor de respuesta de Alarma 2 (1...10 000 kOhmios)
- Funcionamiento del relé de alarma K1 (p. ej. comportamiento de corriente de trabajo)
- Funcionamiento del relé de alarma K2 (p. ej. comportamientote de corriente de trabajo)
- Principio de medida (AMP o DC)
- Margen de valor de la salida de corriente para instrumentos de medida externos (0/4....20 mA)
- Capacidad máxima de derivación de red (150 0 500 microfaradios)
- Tiempo de repetición del auto-test automático (Desconectado / 1 h / 24 h)
- Tiempo de arranque del auto-test automático (0.00.....23.00 h)
- Idioma de los mensajes de alarma por el Display (Alemán, inglés)
- Conexión o desconexión de la memoria de errores (Conectado, desconectado)

6. Interfaces serie

Los A-ISOMETER® IRDH375 y IRDH375B cuentan con distintos interfaces.

IRDH375	- RS485 y protocolo IsoData - Sin separación galvánica - ASCII, unidireccional
IRDH375B	- RS485 y protocolo BMS - Separación galvánica - ASCII, bidireccional

6.1 Interface RS485 con protocolo IsoData (IRDH375)

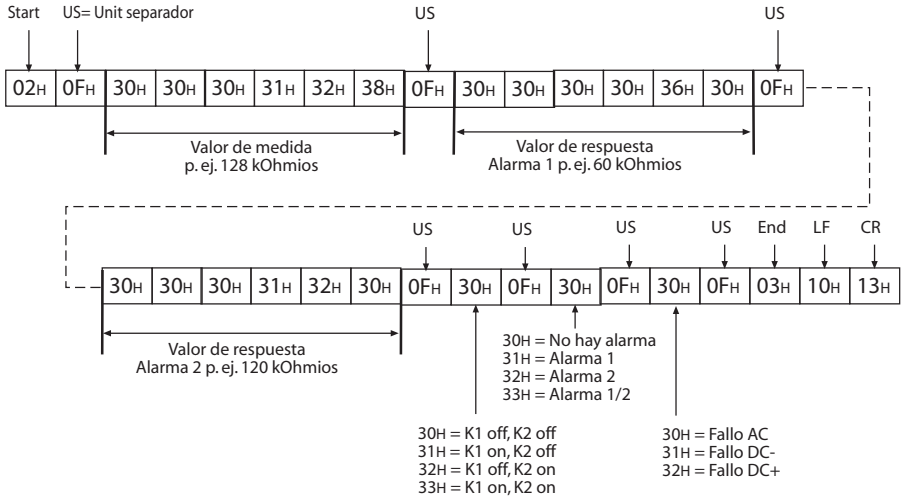
La transmisión de datos se realiza permanentemente y no puede ser interrumpida por el dispositivo receptor de datos, ni tampoco puede ser influenciada de cualquier otra manera (unidireccional).

Este protocolo no puede combinarse con el protocolo BMS.

Para evaluación de los datos mediante PC o Laptop se precisa disponer del Software de terminal “IsoData” y de un convertidor de interfaces ASCII-RS485/RS232.

Datos del interface:

- Interface RS485 sin separación galvánica de la electrónica del aparato
- Conexión a bornas A y B
- Longitud máxima del cable: 1200 m
- Protocolo de transmisión 9600 baudios – 1 Bit de start – 1 Bit de parada – 8 Bits de datos.
- Después de cada medición válida se emite el siguiente bloque de datos:



Ejemplo de indicación por la terminal

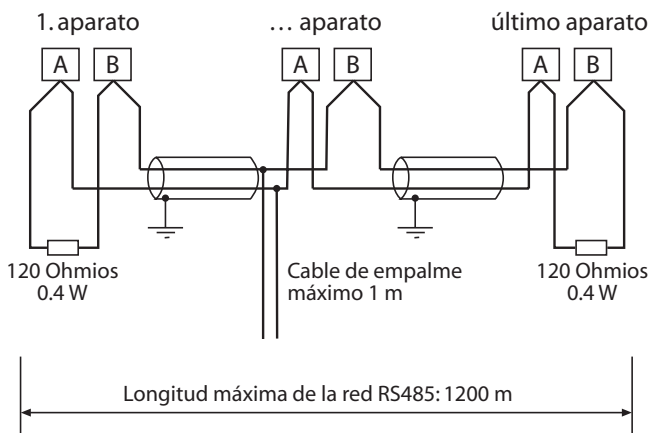
```

0 0 0 1 2 8 | 0 0 0 0 6 0 | 0 0 0 1 2 0 | 2 | 2 | 0
Valor de Medida | Alarma 1 | Alarma 2 | | Fallo AC
128 kOhmios | 60 kOhmios | 120 kOhmios | | Alarma 2
| | | | | K1 off, K2 on
    
```

6.2 Interface RS485 con protocolo BMS (IRDH375B)

El interface RS485 que, en el IRDH375B está separado galvánicamente de la electrónica de aparatos y de la salida de corriente sirve como medio físico de transmisión para el protocolo BMS. Si varios IRDH375B o bien otros aparatos capaces de conectarse a un Bus, están unidos formando una red de aparatos mediante el interface RS485, dicha red tiene que estar limitada en cada uno de sus extremos con resistencias de cierre de 120 Ohmios cada una.

Una red RS485 no cerrada puede volverse inestable y dar lugar a funciones erróneas. Solamente pueden terminarse con resistencias el primero y el último aparato de la línea. Los aparatos montados entre estos dos no pueden conectarse con 120 Ohmios. Si en la red se encuentran conductores de empalme, estos no se terminaran. La longitud de los conductores de empalme está limitada a máximo 1 metro.

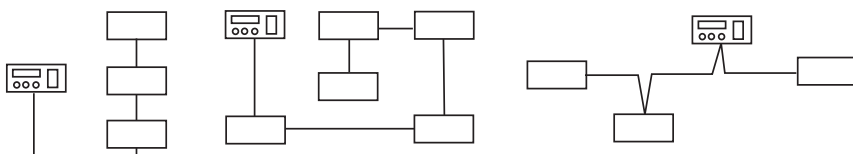


6.3 Topología de la red RS485 (IRDH375B)

La topología óptima para una red RS485 es una conexión “punto-a punto”.. En estos casos el aparato 1 está conectado con el aparato 2, el aparato 2 con el aparato 3, el aparato 3 con el aparato n... y así sucesivamente. (Conexión “Daisy Caín”). La red RS485 representa, pues, un tramo continuado, sin bifurcaciones ni ramales.

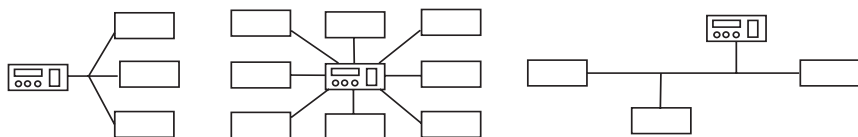
6.3.1 Tendido correcto

Tres ejemplos de un correcto tendido de la red:



6.3.2 Tendido falso o erróneo

Tres ejemplos de un tendido incorrecto:

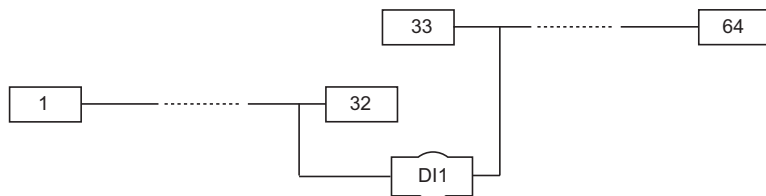


6.3.3 Cableado

Para el cableado de la red RS484 se recomienda la utilización de los siguientes conductores: Conductor blindado, diámetro del hilo 0,6 mm (p. ej. J-Y(ST)Y 2 x 0,6), blindaje puesto en un solo lado a tierra (PE).

Conexión a las bornas A y B.

La cantidad máxima de participantes en el Bus está limitada a 32 aparatos. Si se desea conectar más aparatos a la red, Bender dispone en estos casos, del amplificador de interfaces DI1.



6.4 Protocolo BMS (IRDH375B)

Este protocolo es parte esencial integrante del interface de aparatos de medida BENDER Protocolo Bus (BMS). La transmisión de datos se realiza con signos ASCII.

Los datos del interface son:


- Tasa de Baudios: 9600 Baudios
- Transmisión : 1 Bit de arranque, 7 Bit de datos,
1 Bit de paridad, 1 Bit de parada (1, 7, E, 1)
- Paridad: par (even)
- Suma de chequeo: Suma de todos los Bytes transmitidos = 0 (Sin CR ni LF)

El protocolo Bus BMS trabaja según el principio de MASTER-SLAVE. Esto quiere decir que, un aparato actúa como MASTER, mientras que todos los demás participantes en el Bus son SLAVES.

Es muy importante que, en cada red solamente puede haber un MASTER. Todos los participantes en el Bus se identifican y distinguen unos de otros mediante una dirección unívoca. El MASTER consulta cíclicamente a todos los demás aparatos del Bus, espera a la respuesta de los aparatos y, luego ejecuta las órdenes oportunas. La función MASTER tiene que ser asignada a un IRDH375B mediante la selección de la Dirección del Bus 1.

6.4.1 Master BMS

Un Master puede consultar todos los mensajes de alarma y servicio de un Slave. Con el ajuste Dirección del Bus = 1, el IRDH375B trabaja como Master, esto quiere decir que, a través del Bus BMS se consultan periódicamente todas las direcciones comprendidas entre 1 y 150, sobre mensajes de alarma y mensajes de servicio. Si el Master no recibe contestación alguna de 5 direcciones sucesivas, el ciclo de consulta se inicia de nuevo desde el principio. Si se detecta que las respuestas de un Slave son incorrectas, el Master emite el mensaje de error “Fallo del RS485”.

Fault RS485
Rs=011kΩ  . H

En este caso puede haber alguna de las siguientes causas de fallo:

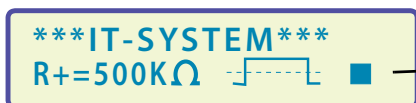
- Direcciones asignadas por duplicado
- En el Bus BMS se encuentra un segundo Master
- Señales de avería o perturbación en los cables del Bus
- Hay un aparato defectuoso conectado en el Bus
- No están conectadas las resistencias de cierre.

6.4.2 BMS-Slave

El ajuste de fábrica de todos los IRH375B es servicio Slave (Dirección 3). En cada red BMS, para cada Slave tiene que haberse asignado una dirección propia comprendida entre 2...30. En la asignación de direcciones no puede haber más de cinco huecos de direcciones no ocupadas sucesivas, con el objetivo de poder consultar todos los Slaves de un Bus.

Para el IRDH375 puede ajustarse una dirección Bus comprendida entre 1...30. Al efectuar la asignación de las direcciones hay que tomar en consideración, asimismo, a otros aparatos que eventualmente se encuentran también instalados en el Bus, p. ej. EDS47x-12.

La correcta recepción de datos BMS puede controlarse por el Display con ayuda de un punto que se enciende con luz intermitente a la derecha de la indicación de los impulsos de medida.



Punto de luz intermitente
Recibir datos BMS

Si no aparece encendido ningún punto con luz intermitente, puede haber alguna de las siguientes causas de error:

- No hay ningún Master en la red
- Hay más de un Master en la red
- El interface RS485 (Bornas A/B) no está conectado o está cambiado.

La tabla siguiente proporciona una visión de conjunto de las principales alarmas y la subordinación de la alarma en caso de salida por Display y tablero de mandos, p. ej. PRC1470.

Mensaje	Canal	Observación
Fallo de aislamiento	1	Resistencia de aislamiento < Valor de ajuste de Alarma 1
Fallo de aislamiento	2	Resistencia de aislamiento < Valor de ajuste de Alarma 2
Conexión a la red	3	Fallo de conexión L1/L2 contra la red
Conexión PE	4	Fallo de conexión \equiv /KE contra conductor de protección
Fallo de aparatos	5	Fallo interno de aparatos

En servicio de disponibilidad (Stand-by: F1/F2) la función BMS está disponible de forma ilimitada.

6.4.3 Puesta en servicio de la red RS485 con protocolo BMS

- Las bornas A y B de todos los participantes de la red deben conectarse entre sí linealmente
- Conectar al principio y al final de la red RS485 resistencias de cierre, o en caso de aparatos sin interruptor de cierre situados al extremo del bus, conectar una resistencia de 120 Ohmios a las bornas A y B
- Conectar la tensión de alimentación Us
- Fijar un IRDH375B como master y ajustar la dirección 1
- Ajustar las restantes direcciones (2...30) en todos los demás IRDH375B, así como de otros participantes en el Bus (ver tabla siguiente)
- Controlar si en todos los aparatos aparece un punto encendido con luz intermitente (Indica que se reciben las órdenes BMS)
- Con ayuda del punto del menú COM SETUP, a través del "ISO-Monitor" pueden consultarse los valores de aislamiento de los A-ISOMETERS. Para ello hay que haber introducido previamente la dirección del A-ISOMETER®.

Márgenes de dirección del Bus BMS

Direcciones *	Aparato	Observaciones
0		No hay ningún aparato con la dirección 0. Las Informaciones enviadas a la dirección 0, tienen validez para todos los aparatos conectados al interface (Broadcast)
1	PRC1470	Aparato de indicación y control
1...30	IRDH275B/ 375B/575	Aparatos de vigilancia del aislamiento
1...30	FTC470...	Convertidor de protocolo
2...30	EDS47x-12	Aparatos de evaluación de fallos de aislamiento (Localización)
31...60	SMO480-12	Convertidor de señal para contactos de salida de relés
61...90	EDS47xE-12	Aparatos de evaluación de fallos de aislamiento (Localización)
111...119	PGH47x	Aparato de prueba para búsqueda de fallos de aislamiento
121...150	PGH47xE	Aparato de prueba para búsqueda de fallos de aislamiento



Al asignarse las direcciones no puede haber en los sectores correspondientes huecos superiores a >5 (1..30, 31...60, 621...90, 111....119y 121....151).

7. Datos técnicos del IRDH375(B)

7.1 Tablas de datos

Los datos marcados con * son valores absolutos.

Coordinación del aislamiento según IEC 60664-1

Tensión de dimensionado	AC 800 V
Tensión de choque de dimensionado/Grado de suciedad	8 kV/3

Márgenes de tensión

IRDH375...:	
Tensión nominal de red U_n	1AC / 3/(N) AC 0...793 V*
Frecuencia nominal f_n (para $f < 50$ Hz ver línea característica de la página 64)	50...460 Hz
Tensión nominal de red U_n	DC 0...650 V*
IRDH375....-435:	
Tensión de alimentación U_s (Ver placa de características del aparato)	AC 88...264 V*
Margen de frecuencia U_s	42...460 Hz
Tensión de alimentación U_s (Ver placa de características del aparato)	DC 77...286 V*
IRDH375....-427:	
Tensión de alimentación U_s (Ver placa de características del aparato)	DC 19.2...72 V*
IRDH375....:	
Consumo propio	≤ 14 VA

Valores de respuesta

Valor de respuesta R_{an1} (Alarma 1)	1 k Ω ... 10 M Ω
Valor de respuesta R_{an2} (Alarma 2)	1 k Ω ... 10 M Ω
Desviación de respuesta (1 k Ω ...10 k Ω)	+2 k Ω
Desviación de respuesta (10 k Ω ...10 M Ω)	0% ... +20 %
Tiempo de respuesta t_{an} con $R_F = 0.5 \times R_{an}$ y $C_e = 1 \mu F$	≤ 5 s
Tiempo de registro de medida	Ver características
Histéresis (1 k Ω ...10 k Ω)	+2 k Ω
Histéresis (10 k Ω ...10 M Ω)	25 %

Circuito de medida

Tensión de medida U_m	≤ 50 V
Corriente de medida I_m max. (con $R_F = 0 \Omega$)	$\leq 278 \mu A$
Resistencia interna DC R_i	≥ 180 k Ω
Impedancia Z_i con 50 Hz	≥ 180 k Ω

Tensión ajena continua permitida U_{fg}	≤ DC 1200 V
Capacidad tolerada de derivación de red C_e	≤ 500 μ F
Ajuste de fábrica	150 μ F

Indicaciones

Indicación, iluminada	Display de dos líneas
Caracteres (número)	2 x 16
Margen de indicación del valor de medida	1 k Ω ... 10 M Ω
Desviación de medida de servicio (1 k Ω 10 M Ω)	±1 k Ω
Desviación de medida de servicio (10 k Ω 10 M Ω)	±10 %

Entradas/Salidas

Tecla Test/Reset	interna/externa
Longitud de cable tecla test/Reset externa	≤ 10 m
Salida de corriente para instrumento de medida SKMP (Punto medio de la escala = 120 k Ω):	
Salida de corriente IRDH375 (Carga)	400 μ A (≤ 12.5 k Ω)
Salida de corriente IRDH375B (Carga)	20 mA (≤ 500 Ω)
Exactitud salida de corriente (1 k Ω ... 1 M Ω)	±10 %, ±1 k Ω

Interface serie

Interface/Protocolo IRDH375	RS485 / ASCII-IsoData
Interface/Protocolo IRDH375B	RS485 / BMS
Conexión	bornas A/B
Longitud de cable	≤ 1200 m
Cable recomendado (blindado, blindaje a PE en un extremo)	J-Y(ST)Y 2 x 0.6
Resistencia de cierre	120 Ω (0.5 W)
Dirección de aparatos, Bus BMS	1..30 (Ajuste de fábrica = 3)

Elementos de conmutación

Elementos de conmutación	3 contactos conmutados:
.....	K1 (Alarma 1), K2 (Alarma 2), K3 (Fallo de sistema)
Funcionamiento K1, K2 (Alarma 1/Alarma 2) Circuito de corriente de trabajo o circuito de corriente de reposo	
Ajuste de fábrica (Alarma 1/Alarma 2)	Circuito de corriente de trabajo
Funcionamiento K3 (Fallo de sistema)	Circuito de corriente de reposo
Duración de vida eléctrica	12 000 conmutaciones
Clase de contactos	II B según DIN IEC 60255 parte 0-20
Tensión de dimensionado de los contactos	AC 250 V/DC 300 V
Capacidad de conexión	AC/DC 5 A
Capacidad de desconexión	2 A, AC 230 V, cos phi = 0,4
.....	0,2 A, DC 220 V, L/R = 0,04 s
Corriente de los contactos con DC 24 V	≤ 2 mA (50 mW)

Datos generales

Resistencia a perturbaciones electromagnéticas.....	Según EN 61326
Emisión de perturbaciones electromagnéticas.....	Según EN 61326
Resistencia a choques IEC60068-2-27 (Aparato en servicio)	15 g/11 ms
Choques permanentes IEC60068-2-29 (Transporte).....	40 g/6 ms
Esfuerzos en caso de vibraciones IEC 60068-2-6 (Aparato durante el servicio).....	1 g/10... 150 Hz
Esfuerzos frente a vibraciones IEC 60068-2-6 (transporte)	2 g/10... 150 Hz
Temperatura ambiente (durante el servicio).....	-10 °C... +55 °C.
Temperatura ambiente (durante el almacenaje)	-40 °C... +70 °C.
Clase de clima según IEC 60721-3-3	3K5
Modalidad de servicio.....	Servicio permanente
Posición de montaje	Orientado según Display
Clase de conexión	Bornas roscadas
Conexión, rígida/flexible.....	0,2..4 mm ² /0,2..2,5 mm ²
Conexión, flexible con casquillo de cable, sin/con casquillo de plástico.....	0,25... 2,5 mm ²
Tamaño de conductores (AWG).....	24... 12
Clase de protección, estructuras internas (DIN EN 60529).....	IP 30
Clase de protección, bornas (DIN EN 60529)	IP 20
Tipo de carcasa.....	X300, libre de halógenos
Fijación rápida sobre carril de sujeción	IEC 60715
Clase de inflamabilidad.....	UL 94 V-0
Peso	aprox. 510 g

Opción "W"

Resistencia a choques según IEC 60068-2-27 (Aparato en servicio)	30 g/11 ms
Choques permanentes según IEC 60068-2-29 (Transporte)	40 g/6 ms
Esfuerzos contra vibraciones IEC 60068-2-6	1,6 mm/10..25 Hz
.....	4 g/25... 150 Hz
Temperatura ambiente, durante el servicio.....	-25 °C... +70 °C.
Temperatura ambiente, durante el almacenaje	-40 °C... +85 °C.
Fijación por tornillos	2 x M4

Los datos marcados con * son valores absolutos.

7.2 Normas y homologaciones

El A-ISOMETER® ha sido desarrollado teniendo muy en consideración las normas siguientes:

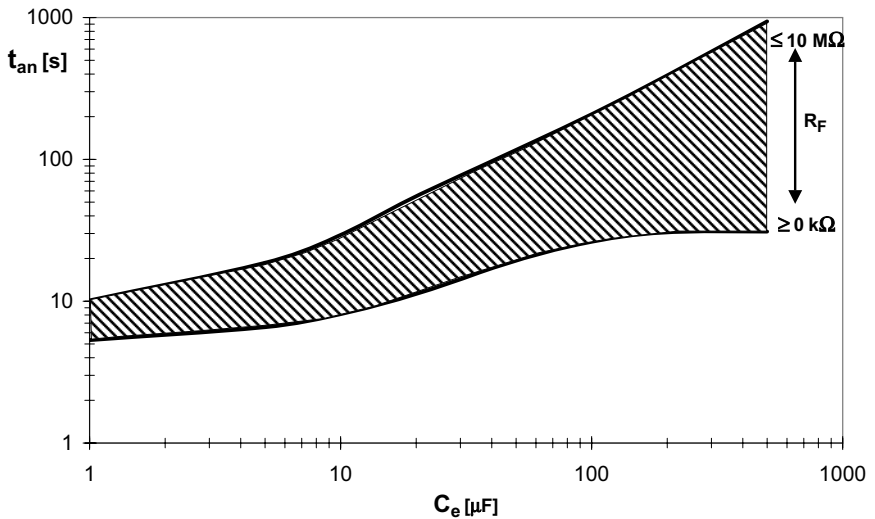
- DIN EN 61557-8 (VDE 0413 parte 8):1998-05
- EN 61557-8:1997-03
- IEC 61557-8:1997-02
- EN 61326
- DIN EN 60664-1 (VDE 0110 parte 1):2003-11
- DIN EN 60664-3 (VDE 0110 parte 3):2003-09
- ASTM F1669M-96(2002)
- ASTM F1207M-96(2002)



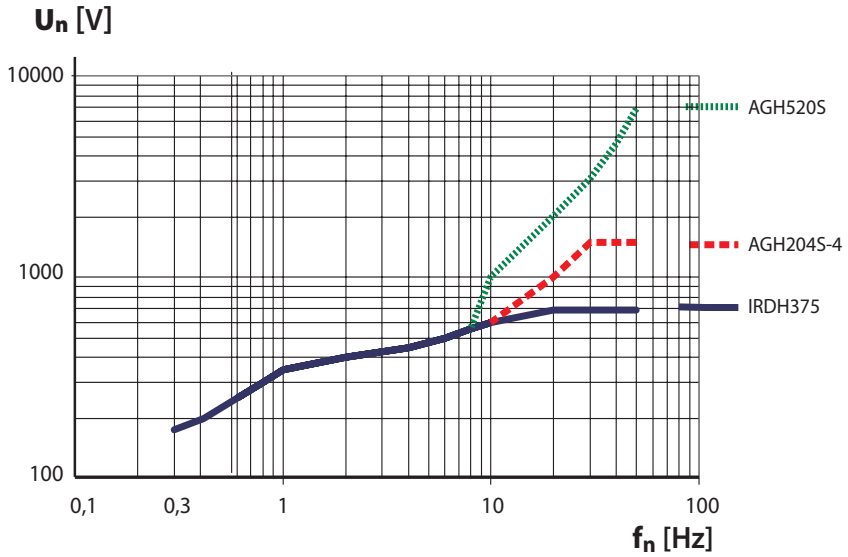
7.3 Líneas características

Tiempos de respuesta del A-ISOMETER® en dependencia de las capacidades de derivación:

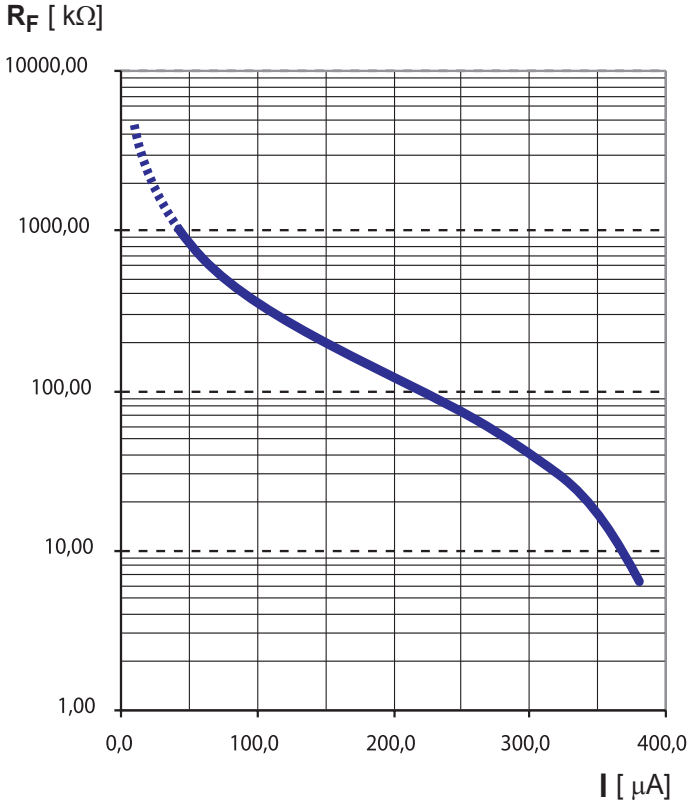
$$C_e = 1 \dots 500 \mu\text{F}, U_n = 0 \dots 793 \text{ V} / 50 \text{ Hz}$$



Tensión alterna máxima entre el sistema IT y PE en el margen de frecuencias de <math>< 50\text{ Hz}</math>

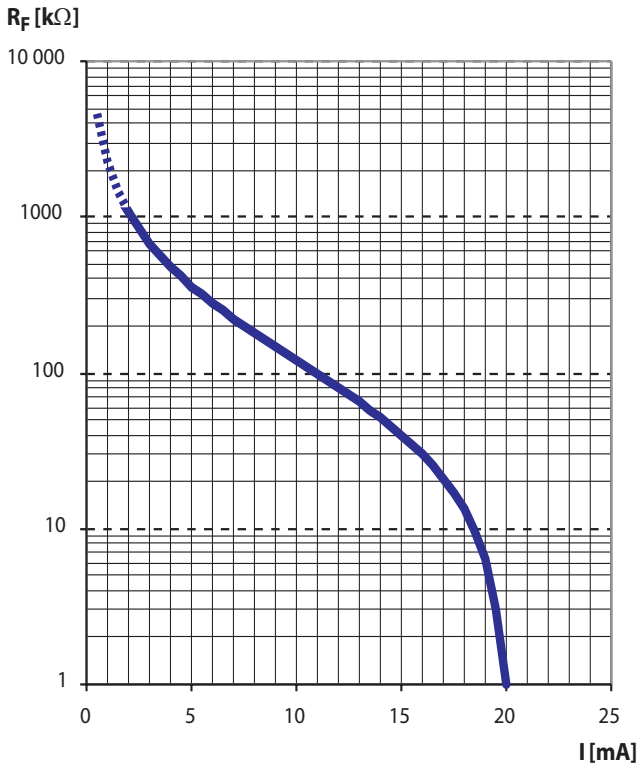


Salida de corriente 0...400 microA (sólo IRDH375)



$$R_F = \frac{400 \mu A \times 120 k\Omega}{I} - 120 k\Omega$$

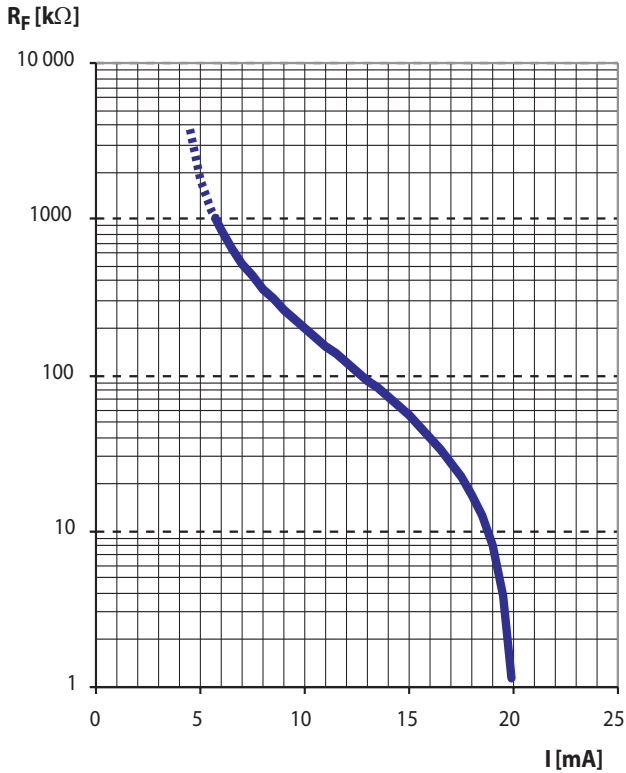
R_F Fallo de aislamiento en kOhm
 I Salida de corriente en mA

Salida de corriente 0...20 mA (IRDH375B)


$$R_F = \frac{20 \text{ mA} \times 120 \text{ k}\Omega}{I} - 120 \text{ k}\Omega$$

R_F Fallo de aislamiento en kOhm
 I Salida de corriente en mA

Salida de corriente 4....20 mA (IRDH375B)



$$R_F = \frac{16 \text{ mA} \times 120 \text{ k}\Omega}{I - 4 \text{ mA}} - 120 \text{ k}\Omega$$

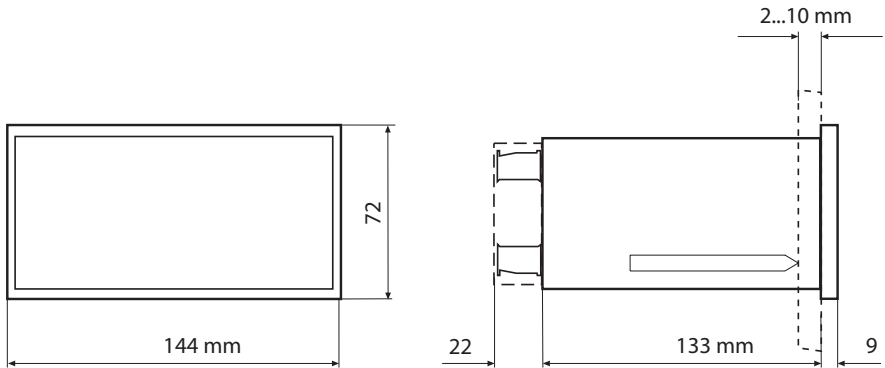
R_F Fallo de aislamiento en kOhm
 I Salida de corriente en mA

Número de Status

Número de Status Posición cifras desde la izquierda	0 =	1 =	2 =	3 =	4 =
1	K1: Corriente de trabajo Test K2: Corriente de trabajo Test	K1: Corriente de reposo Test K2: Corriente de reposo Test	K1: Función de intermitencia K2: Función de intermitencia	K1: Corriente de trabajo K2: Corriente de trabajo	K1: Corriente de reposo K2: Corriente de reposo
2	No hay acoplamiento externo	AK AGH204S 80K	AK AGH20S	AK AGH204S 160K	AK AGH150W 160K
3	Cemax 1 µF **	Cemax 10 µF **	Cemax 150 µF	Cemax 500 µF	
4					
5					
6	Autotest Cada 24 horas	Autotest Cada hora	No hay autotest periódico		
7	Idioma alemán	Idioma inglés			
8	Protección de palabra clave no activada	Protección de palabra clave activada			
9	Procedimiento de medida AMP	Procedimiento de medida DC			
10	máx. frecuencia de filtro 0,1Hz **	máx. frecuencia de filtro 1Hz **	máx. frecuencia de filtro 10Hz **	máx. frecuencia de filtro 50Hz **	
11	mín. frecuencia de filtro 0,1Hz **	mín. frecuencia de filtro 1Hz **	mín. frecuencia de filtro 10Hz **	mín. frecuencia de filtro 50Hz **	
12	Modo BMS **	Isodata **	Datos de test **		
13	Dirección Bus 10 posición IRDH375				Valor: 5 ... 9
14	Dirección Bus 1 posición IRDH375				Valor: 5 ... 9
15	Número de Impulsos 2 ^{g*}				Valor: 5 ... 9

** Los parámetros marcados con dos estrellas (**) pueden ajustarse a través del punto del menú: Servicio Técnico. Para ello es imprescindible introducir la palabra clave.

Esquema de dimensiones de la carcasa del IRDH375(B)



- Hueco del panel de mandos 138 x 66 mm

7.4 Datos para el pedido

7.4.1 A-ISOMETER®

Tipo	Tensión nominal U_n	Tensión de alimentación U_s	Nr. de artículo
IRDH375-435	3(N)AC 0...793 V DC 0...650 V	AC 88...264 V DC 77...286 V	B 9106 5000
IRDH375W-435	"	"	B 9106 5000W
IRDH375B-435	"	"	B 9106 5004
IRDH375BW-435	"	"	B 9106 5004W
IRDH375-427	"	DC 19.2...72 V	B 9106 5002
IRDH375W-427	"	"	B 9106 5002W
IRDH375B-427	"	"	B 9106 5006
IRDH375BW-427	"	"	B 9106 5006W

Serie ...B...

La serie 375B comprende un interface, una memoria de eventos con reloj de tiempo real y otras varias características. Una visión de conjunto de la estructura puede verse en la estructura del menú de la página 35 y en la descripción del producto y del funcionamiento en la página 12.

Opción "W"

Los aparatos con la indicación "W" cuentan con una mayor resistencia a choques y a vibraciones. Gracias a un lacado especial de la electrónica se consigue una mayor protección contra esfuerzos mecánicos y contra la humedad. Esto permite la utilización de este tipo de aparatos en barcos, en vehículos sobre raíles y también en zonas expuestas al riesgo de terremotos.

7.4.2 Protección contra el polvo

Tapa transparente sobre la placa frontal del aparato para protección contra humedad y polvo:

Tipo	Dimensiones	Nr. artículo
Tapa (IP65)	144 x 72 mm	B 9806 0005

7.4.3 Aparatos de acoplamiento

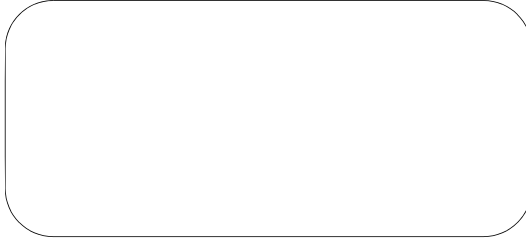
Tipo	Margen de trabajo de la tensión nominal U_n	Nr. artículo
AGH204S-4	AC 0...1650 V	B 914 013
AGH520S	AC 0...7200 V	B 913 033
AGH150W-4	DC 0...1760 V	B 9801 8006

7.4.4 Instrumentos de medida

Tipo	Margen de medida	Dimensiones	Nr. artículo
7204-1421	0...400 μ A	72 x 72 mm	B 986 763
9604-1421	0...400 μ A	96 x 96 mm	B 986 764
7204S-1421	0...400 μ A	72 x 72 mm	B 986 804
9604S-1421	0...400 μ A	96 x 96 mm	B 986 784
9620-1421	0...20 mA	96 x 96 mm	B 986 841
9620S-1421	0...20 mA	96 x 96 mm	B 986 842

7.4.5 Etiqueta adhesiva para indicación de modificaciones

Este campo solamente puede dotarse de etiqueta si se han efectuado modificaciones en la ejecución estándar del A-ISOMETER®.



INDEX

A

- AGH... 26
- Ajustar la fecha 43
- ajustes de fábrica 10
- Alarma 1 y Alarma 2 39
- Aparatos de acoplamiento 71
- aparatos de acoplamiento 26
- Aparatos externos de acoplamiento 42
- auto-test automático 43

B

- BMS 55
- BMS bus, address ranges 58

C

- Cableado 54
- capacidad de derivación de la red 43
- Características comunes del IRDH375(B)
11
- Commissioning flow chart 19
- Conmutar procedimiento de medida 43
- Control 9
- Current output 0...400 uA 65
- Current output 0/4...20 mA 67

D

- Datos para el pedido 70
- Descripción del funcionamiento 12
- Diagrama HISTORU INFO 38
- Dirección Bus "Addr
- " 45
- Display en servicio de Menú 32
- Display en servicio Standard 32

E

- El LED 1 31
- El LED 2 31
- Elementos 31
- Esquema de dimensiones 69
- estructura del menú 36

H

- homologaciones 62

I

- instrumento externo de indicación 25
- Instrumentos de medida 71
- interface RS485 53
- ISO-Monitor 45

L

- LEDs de fallo 13

M

- Master BMS 55
- Menú COM SETUP 45
- Menú ISO ADVANCED 42
- Menú ISO SETUP 39
- Menú LANGUAGE 48
- Menú PASSWORD 47
- Menú SERVICIO TECNICO 49

N

- Normas 62

O

Operating features and displays 31

P

Parametrado a través de Internet 49
protección contra humedad y polvo 71
protocolo IsoData 51
Puesta en servicio de la red RS485 57
Punto de luz intermitente 56

R

Relé de alarma K1 25
Relé de alarma K2 25
Relé de fallo de sistema K3 25
relés de alarma 39
Reloj de tiempo real 15
reloj de tiempo real 43
RESET 13

S

salida de corriente 15
Sistemas IT acoplados 15
Status number 68

T

Tecla externa de RESET 25
Tecla externa de TEST 25
Tecla INFO 31
Tecla RESET 31
Tecla TEST 31
Topología de la red RS485 54

Dipl.-Ing. W. Bender GmbH & Co.KG

Londorfer Str. 65 • 35305 Grünberg • Germany

Postfach 1161 • 35301 Grünberg • Germany

Tel.: +49 (0)6401-807-0

Fax: +49 (0)6401-807-259

E-Mail: info@bender-de.com

Internet: <http://www.bender-de.com>

