



SP480

Energiespeicher für PRC487

DE

Bestimmungsgemäße Verwendung

Der Energiespeicher SP480 ist ein Zusatzgerät für das Steuergerät PRC487.

Im Falle eines Stromausfalles hält er für die Dauer von 15 Sekunden die Speisung des Steuergerätes PRC487 aufrecht.

Sicherheitshinweise allgemein

Montage, Anschluss und Inbetriebnahme nur durch Elektrofachkraft!

Beachten Sie unbedingt:

- die bestehenden Sicherheitsvorschriften und
- das beiliegende Blatt "Wichtige sicherheitstechnische Hinweise für Bender-Produkte".

Funktionsbeschreibung

Der Energiespeicher SP480 wird von der Versorgungsspannung (12 V) des angeschlossenen PRC487 aufgeladen. Zum Aufladen benötigt er eine Zeit von max. 450 Sekunden. Die so gespeicherte Energie steht bei totalem Netzausfall für die Zeit von 15 Sekunden zur Verfügung.

Wird der Energiespeicher mit Spannung versorgt, so leuchtet die grüne LED „ON“. Wird der Energiespeicher entladen, so verlöscht langsam auch die LED.

Montage und Anschluss



Stellen Sie vor Einbau des Gerätes und vor Arbeiten an den Anschlüssen des Gerätes sicher, dass die Anlage spannungsfrei ist.

Wird dies nicht beachtet, so besteht für das Personal die Gefahr eines elektrischen Schlages.

Außerdem drohen Sachschäden an der elektrischen Anlage und die Zerstörung des Gerätes.

Montage

Das Gerät ist für folgende Einbauarten geeignet:

- Schnellmontage auf Hutprofilschiene nach IEC 60715
- oder Schraubmontage.

Beachten Sie das Anzugsdrehmoment für die Klemmschrauben der Anschlüsse: 0,5 ... 0,6 Nm (4,3 ... 5,3 lb-in).

Energy backup unit for PRC487

EN

Intended use

The energy backup unit SP480 is a supplementary device for the control device PRC487.

In case of system failure, the SP480 supplies the control device PRC487 with energy for the duration of 15 seconds.

Safety information

Installation, connection and commissioning of electrical equipment shall only be carried out by qualified electricians:

Particular attention shall be paid to:

- the current safety regulations and
- the enclosed sheet „Important safety instructions for Bender products“.

Function

The energy backup unit SP480 is charged by the supply voltage (12 V) of the connected control and indicating device PRC487. For charging it needs a time of max. 450 seconds. The stored energy is provided in case of complete power failure for the duration of 15 seconds.

During normal operation (charging of the energy backup store) the green LED "ON" lights. In case of supply failure the LED "ON" gradually extinguishes during the backup time.

Installation and connection



Prior to installation and before work activities are carried out on the connecting cables, make sure that the mains power is disconnected.

Failure to comply with this safety information may cause electric shock to personnel.

Furthermore, substantial damage to the electrical installation and destruction of the device can occur.

Installation

The device is suited for:

- DIN rail mounting acc. to IEC 60715
- or screw mounting.

The tightening torque for the terminal screws is: 0,5 ... 0,6 Nm (4,3 ... 5,3 lb-in).

Maßbild

Dimension diagram

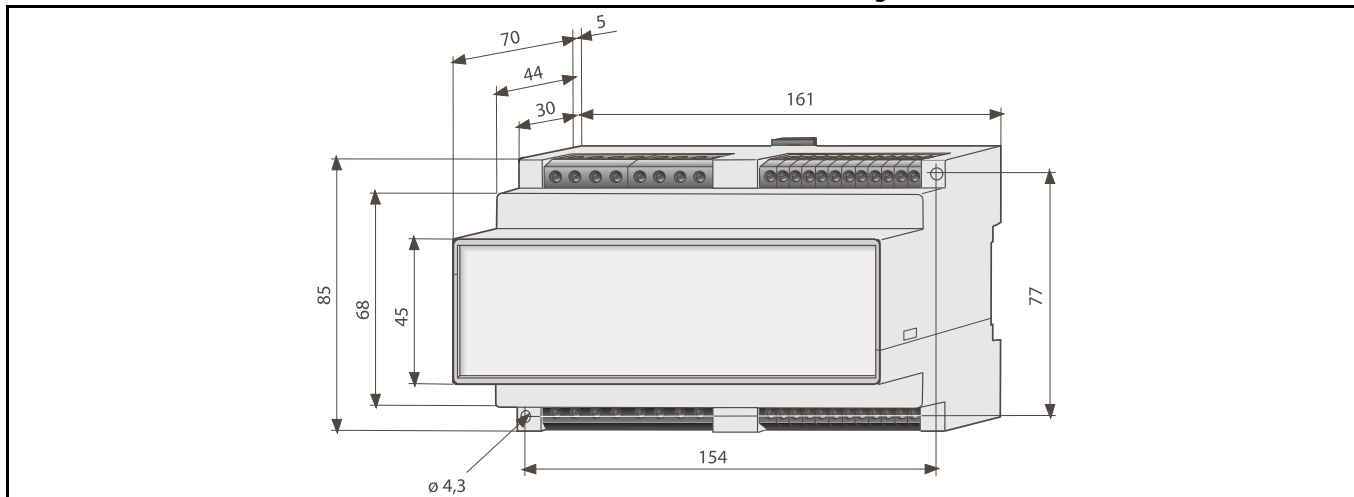


Abb. 1: Maßbild; alle Maße in mm

Fig. 2: Dimension diagram; all dimensions in mm

Anschluss

Schließen Sie den Energiespeicher SP480 wie folgt an das Netzrelais an:

Connection

Connect the energy backup unit SP480 to the monitoring relay as described below:

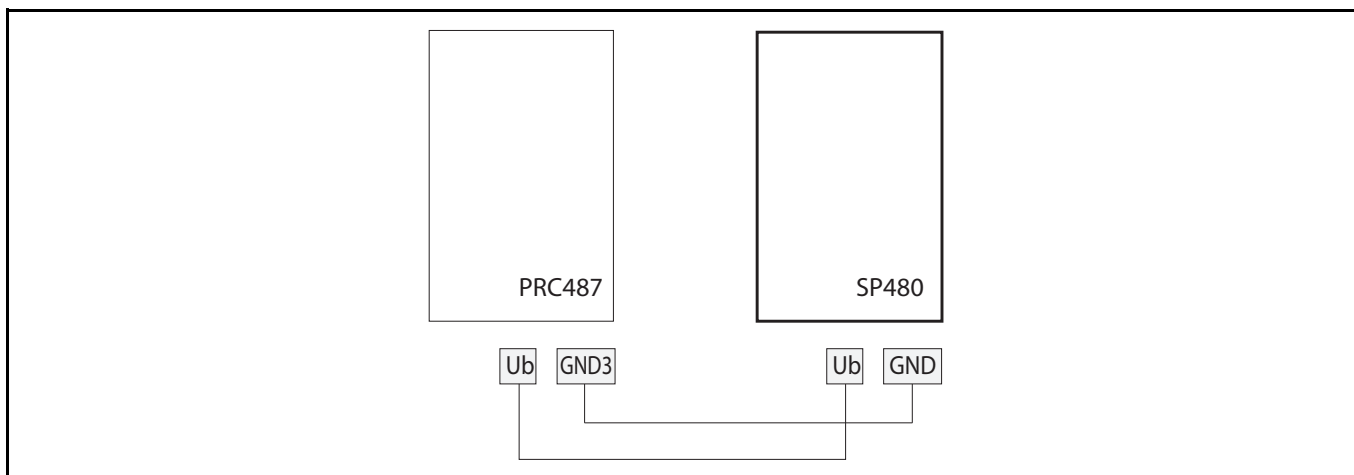


Abb. 2: Anschlussbild

Fig. 2: Wiring diagram

Inbetriebnahme

Kontrollieren Sie vor der Inbetriebnahme den ordnungsgemäßen Anschluss des Gerätes.

Commissioning

Prior to commissioning, check proper connection of the device.



Führen Sie eine Funktionsprüfung durch, indem Sie einen Spannungsausfall simulieren.



It is recommended to carry out a functional test simulating a power failure.

Technische Daten

Isolationskoordination nach IEC 60664-1

Bemessungsspannung DC 50 V

Versorgungsspannung

Versorgungsspannung U_s DC 12 V

Energiespeicher

Speicherkapazität für PRC487 15 s
Wiederbereitstellungszeit max. 450 s

Allgemeine Daten

EMV Störfestigkeit nach IEC 61000-6-2
EMV Störaussendung nach IEC 61000-6-4
Schockfestigkeit IEC6068-2-27 (Gerät in Betrieb) 15 g/11 ms
Dauerschocken IEC6068-2-29 (Transport) 40 g/6 ms
Schwingungsbeanspruchung IEC 6068-2-6 (Gerät in Betrieb) 1 g/10...150 Hz
Schwingungsbeanspruchung IEC 6068-2-6 (Gerät außer Betrieb) 2 g/10...150 Hz
Umgebungstemperatur, bei Betrieb -10 °C...+50 °C
Umgebungstemperatur, bei Lagerung -40 °C...+70 °C
Klimaklasse nach DIN IEC60721-3-3 3K23
Betriebsart Dauerbetrieb
Einbaulage beliebig
Anschlussart Reihenklennen

Anschlussvermögen starr / flexibel 0,2...4/0,2...2,5 mm²
Anschlussvermögen flexibel mit Andernendhülse, ohne/mit Kunststoffhülse 0,25...2,5 mm²
Leitergrößen (AWG) 24-12
Schutzart Einbauten (DIN EN 60529) IP30
Schutzart Klemmen (DIN EN 60529) IP20
Schraubbefestigung 2 x M4
Schnellbefestigung auf Hutprofilschiene IEC 60715
Entflammbarkeitsklasse UL94V-0
Gewicht ca. 520 g

Technical data

Insulation coordination according to IEC 60664-1

Rated voltage DC 50 V

Supply voltage

Supply voltage U_s DC 12 V

Energy backup unit

Backup time for PRC487 15 s
Recovery time max. 450 s

General data

EMC immunity according to IEC 61000-6-2
EMV emission according to IEC 61000-6-4
Shock resistance IEC6068-2-27 (device in operation) 15 g/11 ms
Bumping IEC6068-2-29 (during transport) 40 g/6 ms
Vibration resistance IEC 6068-2-6 (device in operation) 1 g/10...150 Hz
Vibration resistance IEC 6068-2-6 (Device out of operation) 2 g/10...150 Hz
Ambient temperature, during operation -10 °C...+50 °C
Storage temperature range -40 °C...+70 °C
Climatic category according to DIN IEC60721-3-3 3K23
Operating mode continuous operation
Position any position
Connection screw terminals
Cross sectional area of connecting cable rigid, flexible 0.2...4/0.2...2.5 mm²
Flexible with ferrules without/with plastic collar 0.25...2.5 mm²
Conductor sizes (AWG) 24-12
Degree of protection, internal components (DIN EN 60529) IP30
Degree of protection, terminals (DIN EN 60529) IP20
Screw fixing 2 x M4
DIN rail mounting according to IEC 60715
Flammability class UL94V-0
Weight approx. 520 g

Bestellangaben

Ordering details

Typ/Type	Ausführung/Version	Art.-Nr./Art. No.
SP480	Standard version	B935707

Alle Rechte vorbehalten.
Nachdruck und Vervielfältigung
nur mit Genehmigung des Herausgebers.
Änderungen vorbehalten!



All rights reserved.
Reprinting and duplicating
only with permission of the publisher.
Subject to change!



Bender GmbH & Co. KG
Londorfer Str. 65 • 35305 Grünberg
Postfach 1161 • 35301 Grünberg

Tel.: +49 (0)6401-807-0
Fax: +49 (0)6401-807-259

E-Mail: info@bender.de
Internet: <https://www.bender.de>