
LINETRAXX[®] serie CTUB100

Transformador de medida de corriente universal (tipo B)





Descripción del producto

Los transformadores de medida de corriente de la serie CTUB100 son una combinación de núcleos de transformador de corriente de medida CTBC... y módulos electrónicos CTUB10... que convierten las corrientes alternas y continuas en una señal de medida evaluable. La señal de medida se puede evaluar con ayuda de dispositivos de la serie RCMA420/423, RCMS410/425/460/490 o EDS441LAB. La conexión de los transformadores de medida de corriente con los dispositivos respectivos se realiza mediante un cable de 2 ó 6 hilos. Pueden utilizarse en sistemas de DC, AC y 3(N)AC.

Los transformadores de medida de corriente CTUB101-CTBCxx han sido concebidos para la conexión a los dispositivos de la serie RCMA420/423 y son alimentados con una tensión de suministro de DC ± 12 V directamente por el dispositivo de evaluación mediante el cable de 6 hilos.

Los transformadores de medida de corriente CTUB102-CTBCxx han sido concebidos para la conexión a un RCMS4... y EDS441LAB. Los transformadores de medida de corriente CTUB105-CTBCxx han sido concebidos para la conexión a un RCMS4.... Si los transformadores de medida de corriente CTUB102-CTBCxx se conectan a un sistema RCMS4... o EDS441LAB, estos necesitarán una fuente de alimentación de DC 24 V que está disponible como accesorio.

Los núcleos de transformador de medida de corriente de la serie CTBC...**P** tienen un apantallamiento magnético integrado y son adecuados para aplicaciones con elevadas corrientes de carga o de arranque.

Normas

Los transformadores de medida de corriente de la serie CTUB10... cumplen la norma de dispositivos:

- IEC 62020-1 en el CTUB101 CTUB102 y CTUB105 en combinación con un monitor de corriente diferencial (RCMS410/425/460/490 o RCMA420/423)

Los transformadores de medida de corriente de la serie CTUB100 cumplen la norma DIN EN 45545-2 para aplicación en vehículos ferroviarios.

Características del dispositivo

- Botón combinado Test y Reset
- LED multicolor para mensajes de funcionamiento, fallo y estado
- Módulo electrónico intercambiable sin separación mecánica de los conductores principales
- Ampliación/actualización o modificación de funciones en caso de cambio de los requisitos de monitorización
- Insensible a corrientes de carga gracias al apantallamiento magnético total (solo CTBC...**P**)
- Monitorización de conexión al transformador de medida
- Alimentación a DC ± 12 V/DC 24 V
- CTUB10-CTBC... para sistemas de monitorización de corriente diferencial universales de la serie RCMS4... así como dispositivos de monitorización de corriente diferencial RCMA420/423
- CTUB10x-CTBC...**P** para sistemas de monitorización de corriente diferencial de la serie RCMS4... y para dispositivos de monitorización de corriente diferencial RCMA420/423. Puede utilizarse para corrientes de carga pico muy altas relacionadas con el sistema.

Homologaciones



Variantes

Un transformador de medida de corriente consta siempre de un núcleo de transformador de medida de corriente y un módulo electrónico, el cual es necesario para la conversión de señales y puede conectarse a un dispositivo de evaluación. Cada módulo electrónico puede combinarse con cualquier núcleo de transformador de medida de corriente.

Módulos electrónicos

• **CTUB101**

Módulo electrónico para la conversión de la señal de corriente diferencial del núcleo del transformador de medida de corriente para su conexión a monitores de corriente diferencial a través de las bornas S1 y S2, tensión de alimentación DC ±12 V.

• **CTUB102**

Módulo electrónico para la conversión de la señal de corriente diferencial del núcleo del transformador de medida de corriente para la conexión a aparatos RCM y EDS a través de las bornas S1 y S2, tensión de alimentación DC 24 V.

(El CTUB102 sustituye al CTUB104 para aplicaciones con EDS441-LAB)

• **CTUB105**

Módulo electrónico para la conversión de la señal de corriente diferencial del núcleo del transformador de medida de corriente para la conexión a aparatos RCM a través de las bornas S1 y S2, tensión de alimentación DC 24 V.

Núcleos de transformador de medida de corriente

• **CTBC20**

Núcleo de transformador de medida de corriente, diámetro interior 20 mm

• **CTBC20P**

Núcleo de transformador de medida de corriente apantallado, diámetro interior 20 mm

• **CTBC35**

Núcleo de transformador de medida de corriente, diámetro interior 35 mm

• **CTBC35P**

Núcleo de transformador de medida de corriente apantallado, diámetro interior 35 mm

• **CTBC60**

Núcleo de transformador de medida de corriente, diámetro interior 60 mm

• **CTBC60P**

Núcleo de transformador de medida de corriente apantallado, diámetro interior 60 mm

• **CTBC120**

Núcleo de transformador de medida de corriente, diámetro interior 120 mm

• **CTBC120P**

Núcleo de transformador de medida de corriente apantallado, diámetro interior 120 mm

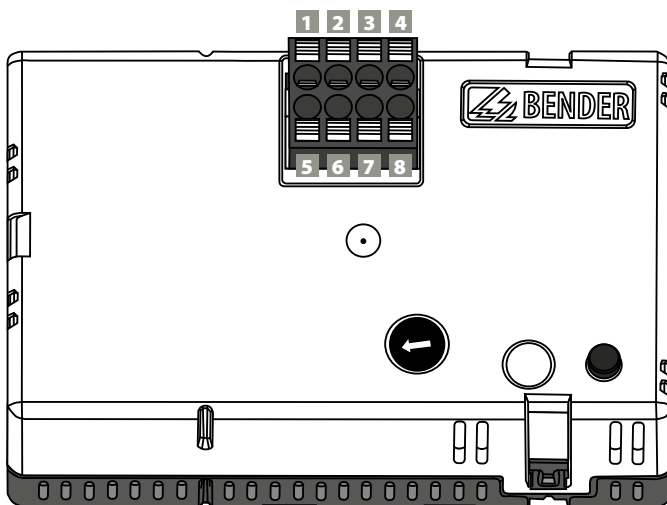
• **CTBC210**

Núcleo de transformador de medida de corriente, diámetro interior 210 mm

• **CTBC210P**

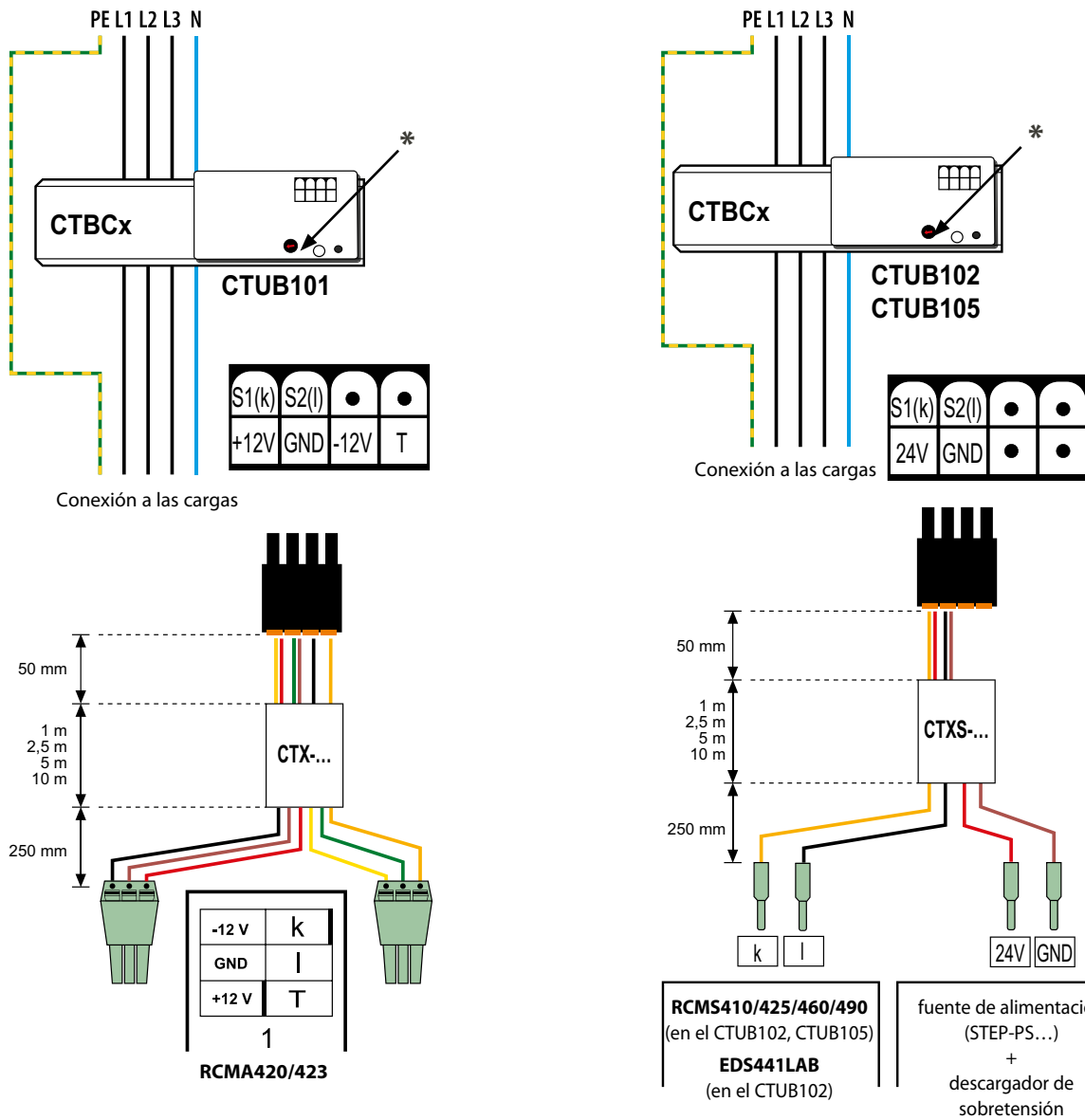
Núcleo de transformador de medida de corriente apantallado, diámetro interior 210 mm

Esquema de conexiones del módulo electrónico



Conexión CTUB10x								
Tipo	1	2	3	4	5	6	7	8
CTUB101	S1 (k)	S2 (l)	•	•	+12V	GND	-12V	T
CTUB102	S1 (k)	S2 (l)	•	•	24V	GND	•	•
CTUB105	S1 (k)	S2 (l)	•	•	24V	GND	•	•

Diagrama de conexiones



* El rango de medida debe seleccionarse según el valor de respuesta $I_{\Delta N}$ ajustado en el dispositivo de evaluación RCM.... La resolución empeorará si se selecciona un rango de medida mayor.

CTUB102 con EDS441-LAB: Corriente de localización EDS441-LAB máx. 25 mA. Ajuste el rango de medida en el transformador de corriente de medida a este rango.

CTUB105: El rango de medida 3 es fijo y no puede modificarse.

Ajuste del rango de medida (no es posible con CTUB105)				
#	Ajuste del potenciómetro	Valor de respuesta RCMA/RCMS	Rango de medida rms	Rango de medida peak
1	⊖	$I_{\Delta n} \leq 0,1 \text{ A}$	0...450 mA	0...900 mA
2	⊕	$0,1 \text{ A} < I_{\Delta n} \leq 0,5 \text{ A}$	0...0,75 A	0...3,5 A
3	⊗	$I_{\Delta n} > 0,5 \text{ A}$	0...10 A	0...20 A

** - El uso de un descargador de sobretensión de tipo 2 (SPD) es obligatorio debido a las posibles sobretensiones transitorias y para cumplir con los requisitos normativos.

- El descargador de sobretensión debe conectarse antes de la fuente de alimentación.
- Puede utilizarse, p. ej., el descargador de sobretensión 7P.22.8.275.1020 de Finder o una alternativa equivalente.

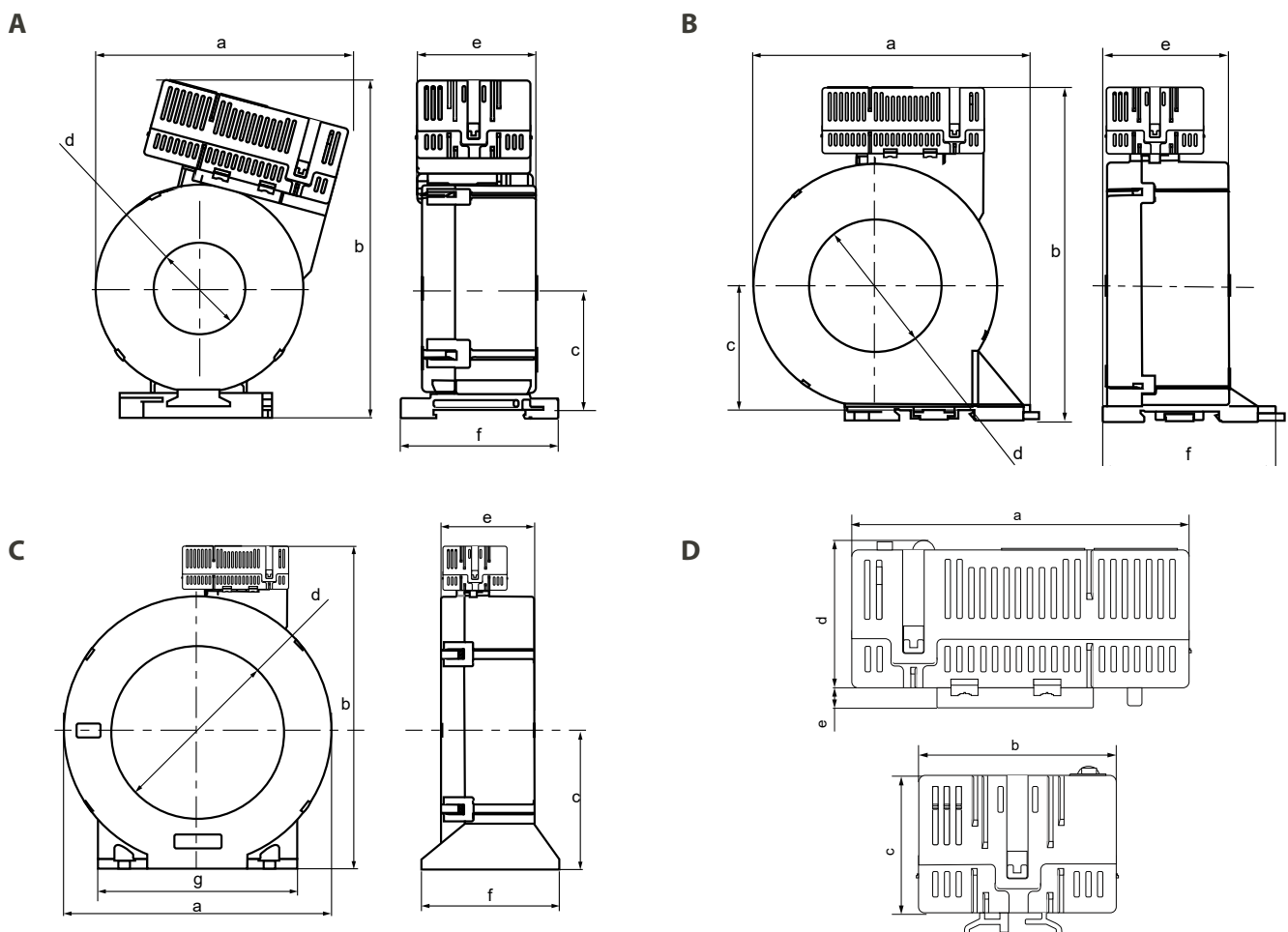
¡Atención!
Si se utilizan varios transformadores de corriente de medida CTUB100, la alimentación (24 V, GND) no debe pasar en bucle de transformador de corriente de medida a transformador de corriente de medida, sino que debe conectarse en forma de estrella (por ejemplo, con ayuda de un distribuidor de potencial).

Estados del sistema: LED

El LED indica el estado del sistema mediante el color y la iluminación o el parpadeo.

Estado del sistema	LED		Observaciones
	verde (ON)	rojo (alarma)	
Dispositivo desconectado	Descon	Descon	El dispositivo no tiene tensión
Estado de funcionamiento normal	Illuminado	Descon	El dispositivo se alimenta con la tensión especificada y existe una conexión entre el núcleo del transformador de medida de corriente y el módulo electrónico.
Fallo del dispositivo	Descon	Parpadeo	El dispositivo se alimenta con la tensión especificada, pero no existe una conexión con el núcleo del transformación de medida de corriente o hay otro fallo en el equipo.

Esquemas de dimensiones

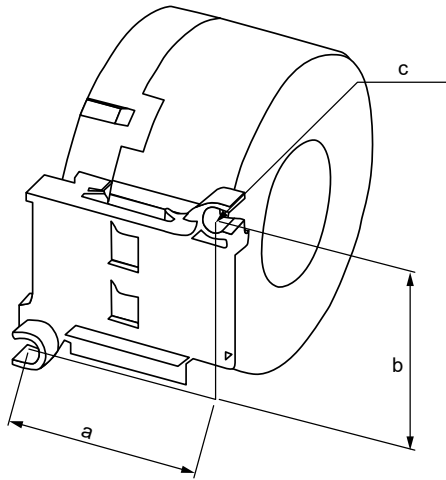


Dimensiones (mm)								
	Tipo	a	b	c	d	e	f	g
A	CTUB10...-CTBC20(P)	75	83	37	∅ 20	46	60,5	–
	CTUB10...-CTBC35(P)	97	130	47	∅ 35	46	61	–
B	CTUB10...-CTBC60(P)	126	151	57	∅ 60	56	78	–
C	CTUB10...-CTBC120(P)	188	225	96	∅ 120	65	96	139
	CTUB10...-CTBC210(P)	302	339	153	∅ 210	67	113	277
D	CTUB10...	74	44	30	32	4,6	–	–

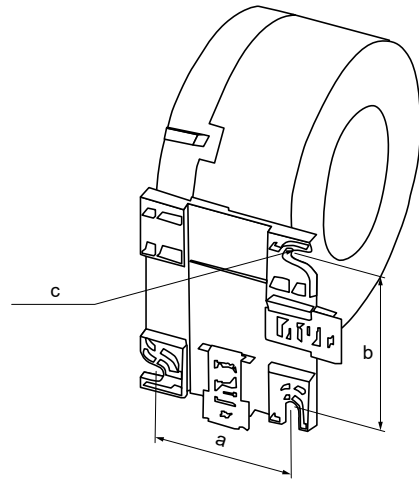
Tolerancia: ±0,5 mm

Fijaciones

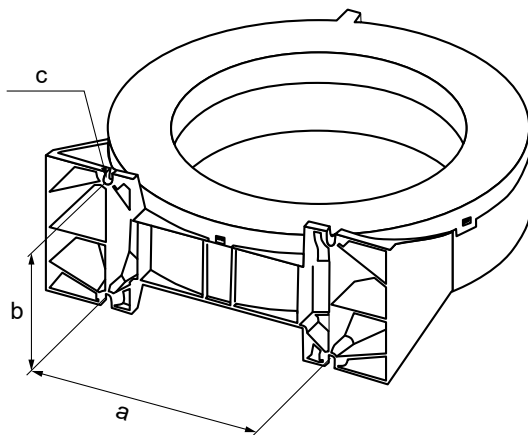
CTBC20(P)/CTBC35(P)



CTBC60(P)



CTBC120(P)/CTBC210(P)



Dimensiones (mm)			
Tipo	a	b	c
CTBC20(P)	31,4	49	2 x ø 5,5
CTBC35(P)	49,8	49	2 x ø 5,5
CTBC60(P)	56	66	3 x ø 6,5
CTBC120(P)	103	81	4 x ø 6,5
CTBC210(P)	180	98	4 x ø 6,5

Datos técnicos

Coordinación de aislamiento según la norma IEC 60664-1/IEC 60664-3

Definiciones:	
Circuito de medida (IC1)	Conductores primarios guiados a través del transformador
Secundario (IC2)	Conexiones bloque de bornas
Tensión de dimensionado	800 V
Categoría de sobretensión	III
Altitud de servicio	≤ 2000 m sobre el nivel del mar
Sobretensión transitoria de dimensionado:	
IC1/IC2	8 kV
Tensión de aislamiento de dimensionado (aislamiento reforzado):	
IC1/IC2	800 V
Grado de contaminación	2

Tensión de alimentación

CTUB101	
Denominación	+12 V, GND, -12 V
Tensión de alimentación U_s	DC ±12 V
Margen de trabajo de U_s	±2 %
Fluctuación U_s	≤ 1 %
Consumo propio	≤ 2,5 W

CTUB102, CTUB105	
Denominación	24 V, GND
Tensión de alimentación U_s	DC 24 V
Margen de trabajo de U_s	±20 %
Fluctuación U_s	≤ 1 %
Consumo propio	≤ 2,5 W
Corriente de activación	1 A para 1 ms

Circuito de medida

Diámetro interior del transformador de medida de corriente	ver Esquemas de dimensiones
Corriente de dimensionado I	Aplicación RCM / Aplicación MRCD
CTBC20 para $I_{dn} \geq 30$ mA	63 A / 40 A
CTBC20 para $I_{dn} \geq 300$ mA	80 A / 63 A
CTBC20P	80 A / 80 A
CTBC35 para $I_{dn} \geq 30$ mA	125 A / 80 A
CTBC35 para $I_{dn} \geq 300$ mA	160 A / 125 A
CTBC35P	160 A / 160 A
CTBC60 para $I_{dn} \geq 30$ mA	200 A / 160 A
CTBC60 para $I_{dn} \geq 300$ mA	400 A / 250 A
CTBC60P	400 A / 320 A
CTBC120 para $I_{dn} \geq 100$ mA	400 A / 330 A
CTBC120P para $I_{dn} \geq 100$ mA	630 A / 630 A
CTBC210 para $I_{dn} \geq 300$ mA	630 A / 630 A
CTBC210P para $I_{dn} \geq 100$ mA	630 A / 630 A
CTBC210P para $I_{dn} \geq 300$ mA	1000 A / 1000 A
Exactitud de medida	±1 % del valor de medida
Devanado de prueba	sí
Corriente diferencial permanente de diseño térmica I_{cth}	125 A
para aplicaciones UL	30 A
Corriente de corta duración de diseño térmica ¹⁾ I_{th}	2,4 kA/1 s
Sobrecorriente momentánea de dimensionado ¹⁾ I_{dyn}	6 kA/40 ms

¹⁾ se refiere a la corriente diferencial

i Corriente residual > 6 kA: Fallo del dispositivo CTUB1..., mensaje mediante LED.
No hay riesgo de incendio ni de descarga eléctrica.

Valores de respuesta posibles (deben ajustarse en el dispositivo de evaluación)

CTBC20, CTBC20P	10...500 mA
CTBC35, CTBC35P, CTBC60, CTBC60P	30 mA...10 A
CTBC120, CTBC120P, CTBC210P	100 mA...10 A
CTBC210	300 mA...10 A

Márgenes de medida CTUB101, CTUB102

Margen de medida 1 ($I_{dn} \leq 0,1$ A)	0...900 mA (peak)
Margen de medida 2 (0,1 A < $I_{dn} \leq 0,5$ A)	0...3,5 A (peak)
Margen de medida 3 ($I_{dn} > 0,5$ A)	0...20 A (peak)

Márgenes de medida CTUB105

Margen de medida 3 ($I_{dn} > 0,5$ A)	0...20 A (peak)
--	-----------------

Indicadores

LED multicolor	tabla página 5
----------------	----------------

Salida

Denominación	S1 (k), S2 (l)
Escalado	400 mV/1 A
Tensión máx.	±10 V
Salida de error del dispositivo	
CTUB101, 102	Máx. Valor final del rango de medición
CTUB105	8 A
Longitud máx. de conexión	10 m
Resistencia de salida	172 Ω

Entrada

Denominación	T (solo para CTUB101)
Carga de corriente	< 300 mA

Condiciones Ambientales/Compatibilidad electromagnética

CEM	IEC 62020-1
Temperatura de funcionamiento	-25...70 °C

Clasificación de las condiciones ambientales según IEC 60721

(sin condensación ni congelación)	
Uso en lugar fijo (IEC 60721-3-3)	3K22
Transporte (IEC 60721-3-2)	2K11
Almacenamiento prolongado (IEC 60721-3-1)	1K22

Esfuerzo mecánico según IEC 60721

Uso en lugar fijo (IEC 60721-3-3)	3M11
Transporte (IEC 60721-3-2)	2M4
Almacenamiento prolongado (IEC 60721-3-1)	1M12

Conexión

Longitud máxima de conexión	10 m
-----------------------------	------

Los cables de conexión están disponibles opcionalmente.
¡Solo utilizar cables de cobre de 60/70 °C!

Bloque de bornas

Fabricante	Phoenix Contact
Tipo	DFMC 1,5/4-ST-3,5 BK
Son aplicables las condiciones de conexión del fabricante.	

Capacidad de conexión	
rígida	0,2...1,5 mm ² (AWG 24...16)
flexible	0,2...1,5 mm ²
con puntera crimpada	0,25...0,75 mm ²

Fijación CTBC...

Tipo de tornillo	
CTBC20...60(P)	DIN EN ISO 7045 - M5x
CTCB120...210(P)	DIN EN ISO 7045 - M6

Tipo de arandela	
CTBC20...60(P)	DIN EN ISO 7089/7090 - 5
CTCB120...210(P)	DIN EN ISO 7089/7090 - 6

Par de apriete	
CTBC20...35 (P)	0,6 Nm
CTCB60...210(P)	1 Nm

Otros

Modo de funcionamiento	Régimen permanente
Posición de montaje	cualquiera
Grado de protección, componentes internos (DIN EN 60529)	IP40
Grado de protección, bornas (DIN EN 60529)	IP20
Clase de inflamabilidad	UL94 V-0
Software	D591
Número de documentación	D00362

Peso	
CTUB10x- CTBC20	≤ 230 g
CTUB10x- CTBC20P	≤ 290 g
CTUB10x- CTBC35	≤ 310 g
CTUB10x- CTBC35P	≤ 390 g
CTUB10x- CTBC60	≤ 530 g
CTUB10x- CTBC60P	≤ 690 g
CTUB10x- CTBC120	≤ 1460 g
CTUB10x- CTBC120P	≤ 1820 g
CTUB10x- CTBC210	≤ 4290 g
CTUB10x- CTBC210P	≤ 4940 g

Se recomienda usar las fuentes de alimentación indicadas en "Accesorios".
Es obligatorio el uso de un descargador de sobretensión.

Datos de pedido

Adecuado para la unidad de evaluación	Tensión de alimentación	Diámetro de transformador	Apantallamiento	Tipo	Referencia		
RCMA420 RCMA423	DC ±12 V	ø 20	–	CTUB101-CTBC20	B78120010		
			■	CTUB101-CTBC20P	B78120020		
		ø 35	–	CTUB101-CTBC35	B78120012		
			■	CTUB101-CTBC35P	B78120022		
		ø 60	–	CTUB101-CTBC60	B78120014		
			■	CTUB101-CTBC60P	B78120024		
		ø 120	–	CTUB101-CTBC120	B78120016		
			■	CTUB101-CTBC120P	B78120026		
		ø 210	–	CTUB101-CTBC210	B78120018		
			■	CTUB101-CTBC210P	B78120028		
		RCMS410 RCMS425 RCMS460 RCMS490	DC 24 V	ø 20	–	CTUB102-CTBC20	B78120011
					■	CTUB102-CTBC20P	B78120021
ø 35	–			CTUB102-CTBC35	B78120013		
	■			CTUB102-CTBC35P	B78120023		
ø 60	–			CTUB102-CTBC60	B78120015		
	■			CTUB102-CTBC60P	B78120025		
ø 120	–			CTUB102-CTBC120	B78120017		
	■			CTUB102-CTBC120P	B78120027		
ø 210	■			CTUB105-CTBC120P	B78120041		
	–			CTUB102-CTBC210	B78120019		
	■			CTUB102-CTBC210P	B78120029		
	–			CTUB102-CTBC210P	B78120029		
EDS441-LAB	DC 24 V	ø 20	■	CTUB102-CTBC20P	B78120021		
			■	CTUB102-CTBC35P	B78120023		
			■	CTUB102-CTBC60P	B78120025		

Datos de pedido para accesorios y piezas de repuesto

Módulos electrónicos

Tensión de alimentación U_s	Tipo	Referencia
DC ±12 V	CTUB101	B78120050
DC 24 V	CTUB102	B78120051
DC 24 V	CTUB105	B78120054

Las bornas necesarias están incluidas en el suministro.
Los cables de conexión necesarios están disponibles opcionalmente.

Cables de conexión

Longitud (m)	para el aparato	Tipo	Referencia
1	RCMA42...	CTX-100	B98110080
2,5		CTX-250	B98110081
5		CTX-500	B98110082
10		CTX-1000	B98110083
1	RCMS4... EDS441LAB	CTXS-100	B98110090
2,5		CTXS-250	B98110091
5		CTXS-500	B98110092
10		CTXS-1000	B98110093

Núcleos de transformador de medida de corriente

Diámetro interior	Tipo	Referencia
20 mm	CTBC20	B98120001
	CTBC20P	B98120002
35 mm	CTBC35	B98120003
	CTBC35P	B98120004
60 mm	CTBC60	B98120005
	CTBC60P	B98120006
120 mm	CTBC120	B98120007
	CTBC120P	B98120020
210 mm	CTBC210	B98120008
	CTBC210P	B98120021

P = apantallamiento magnético total

Los transformadores de corriente de medida de la serie CTUB10x cumplen los requisitos de la norma DIN EN 45545-2.

Accesorios

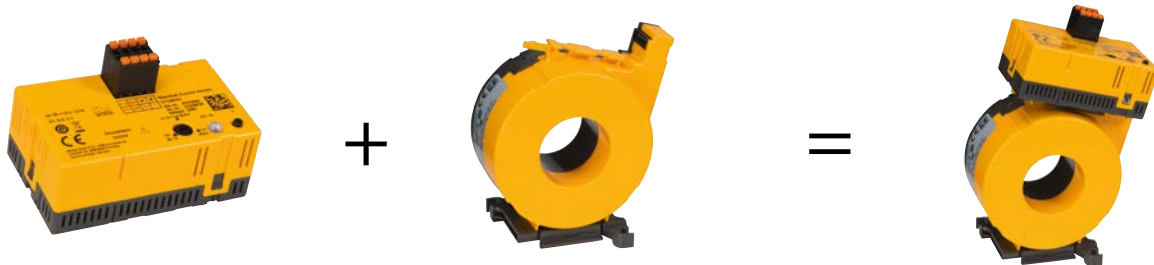
Descripción	Referencia
Fijación para carril DIN para CTBC20 y CTBC20P	B91080111
Fijación para carril DIN para CTBC35 y CTBC35P	B91080112

Incluido en el suministro

Componentes adecuados para el sistema

Descripción	transformadores conectados máx.	Tipo	Referencia
Alimentación de tensión	4	STEP-PS/1 AC/24 DC/0,5	B94053110
	14	STEP-PS/1 AC/24 DC/1,75	B94053111
	34	STEP-PS/1 AC/24 DC/4,2	B94053112

Ejemplo de composición de un transformador de medida de corriente a partir de componentes individuales



Módulo electrónico: CTUB101

Núcleo de transformador de medida de corriente: CTBC35

Transformador de medida de corriente: CTUB101-CTBC35*

* Para la conexión a un dispositivo de evaluación se necesita siempre un transformador de medida de corriente completo. Los dos componentes pueden pedirse individualmente como pieza de repuesto.

Instrucciones de instalación de los transformadores de medida de corriente

- No guiar ningún cable apantallado a través del transformador de medida de corriente.
- Los conductores de protección existentes y los bucles conductores de baja resistencia no se deben conducir por el transformador de medida de corriente. De lo contrario, la tecnología de medida universal utilizada podría inducir corrientes elevadas en el bucle conductor.
- El cable de conexión (alimentación, conexión secundaria, etc.) no debe pasar directamente por el núcleo del transformador, ya que de lo contrario pueden producirse pulsos de interferencia.

<p>Todos los cables/conductores que conduzcan corriente deberán guiarse a través del transformador de medida de corriente.</p>		<p>Los conductores primarios solo deben doblarse a partir de la distancia mínima especificada. Deben respetarse los radios de flexión mínimos de los conductores utilizados según las especificaciones de los fabricantes. * Distancia respecto al ángulo de 90°: 2x diámetro exterior del transformador</p>	
<p>Un conductor de protección existente no se debe pasar por el transformador.</p>		<p>Los cables/conductores deben centrarse en el centro del transformador de medida de corriente.</p>	



Bender GmbH & Co. KG • Alemania
Londorfer Straße 65 • 35305 Grünberg
Tel.: +49 6401 807-0
info@bender.de • www.bender.de

Bender Iberia, S.L.U.
San Sebastián de los Reyes • +34 913 751 202
info@bender.es • www.bender.es

South America, Central America, Caribbean
+34 683 45 87 71 • info@bender-latinamerica.com
www.bender-latinamerica.com

Perú
+51 9 4441 1936
info.peru@bender-latinamerica.com
www.bender-latinamerica.com

Chile • Santiago de Chile
+56 2.2933.4211
info@bender-cl.com • www.bender-cl.com

Mexico • Ciudad de Mexico
+52 55 7916 2799 / +52 55 4955 1198
info@bender.com.mx • www.bender.com.mx



© Bender GmbH & Co. KG, Germany
¡Reservado el derecho a introducir
modificaciones! Las normas indicadas
tienen en cuenta la versión válida
hasta 05.2025, a no ser que se indique
lo contrario.