

Acoplador AGH150xx



Acoplador AGH150xx



Descripción del producto

Con el acoplador AGH150W o AGH150W-4 se amplía el margen de trabajo de la tensión nominal para los ISOMETER® de la serie iso685. El acoplador se conecta con dos polos al sistema que se desea vigilar y a través de la borna AKxxx se conecta con la borna AK resp. L1/L2/L3 del ISOMETER®.

Normas

El AGH150W(-4) cumple con los requisitos de

- DIN EN 45545-2
- DIN EN 50155.

Homologaciones



AGH150W-4

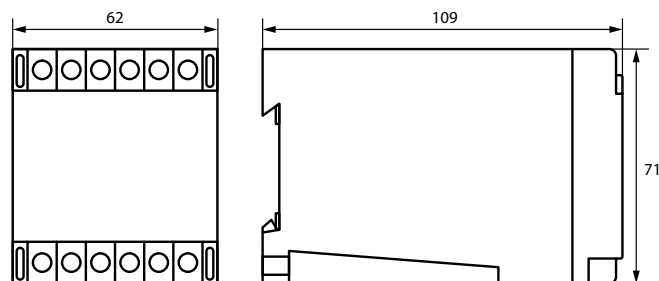


Datos para el pedido

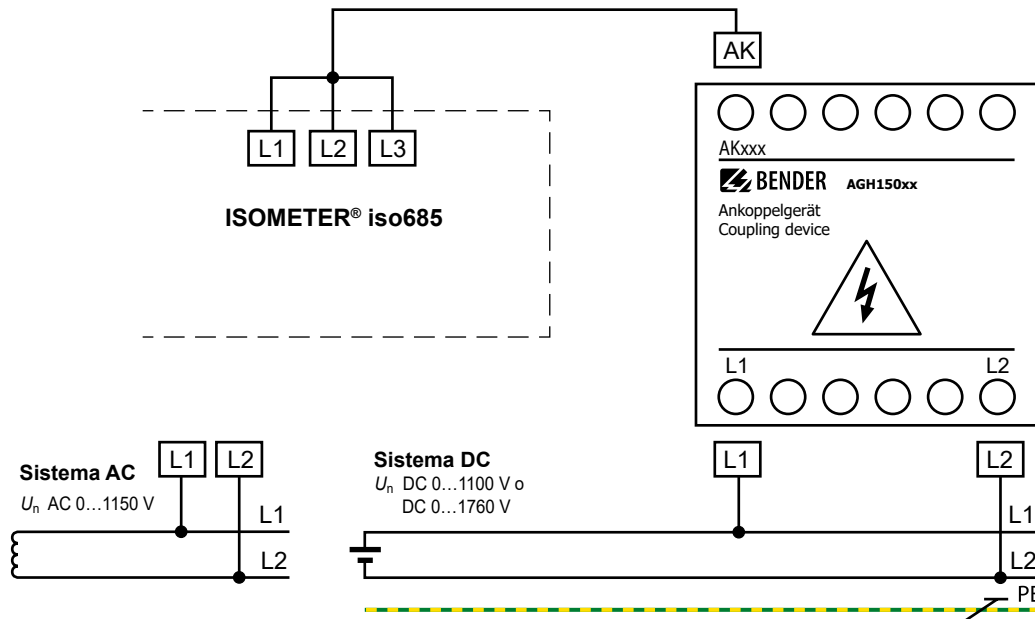
Tipo	Tensión nominal de red U_n	Referencia
AGH150W	AC 0...1150 V / DC 0...1100 V	B915576
AGH150W-4	AC 0...1150 V / DC 0...1760 V	B98018006

Esquema de dimensiones X150

Datos de medida en mm



Esquema de conexiones



Datos técnicos

Coordinación de aislamiento según DIN EN 61800-5-1 (VDE 0160-105-1)

AGH150W	
Tensión nominal	AC 1000 V
Tensión nominal de choque según IEC 60255	12 kV
Grado de polución	2

AGH150W-4	
Tensión nominal	AC 1600 V
Tensión nominal de choque según IEC 60255	17 kV
Grado de polución	2

Prueba de tensión según DIN EN 61800-5-1 (VDE 0160-105-1)

AGH150W	
Prueba de tensión de choque (aislamiento básico)	≥ AC 8 kV
Prueba de tensión alterna (aislamiento básico)	≥ AC 4,3 kV

AGH150W-4	
Prueba de tensión de choque (aislamiento básico)	≥ AC 11 kV
Prueba de tensión alterna (aislamiento básico)	≥ AC 6,6 kV

Márgenes de tensión

AGH150W	
Tensión nominal de red U_n	AC 0...1150 V, DC 0...1100 V
para aplicaciones UL	DC 0...1600 V
Margen de frecuencia de U_n (sinus)	DC 1...460 Hz
Categoría de sobretensión	CAT III
Tensión nominal de choque	≥ 8 kV
Resistencia interna de corriente continua R_i	80 kΩ
Tolerancia de resistencia interna de corriente continua R_i	±2 kΩ*

AGH150W-4	
Tensión nominal de red U_n	AC 0...1150 V, DC 0...1760 V
Margen de frecuencia de U_n (sinus)	DC 1...460 Hz
Categoría de sobretensión	CAT III
Tensión nominal de choque	≥ 11 kV
Resistencia interna de corriente continua R_i	160 kΩ
Tolerancia de resistencia interna de corriente continua R_i	±4 kΩ*

Condiciones Ambientales

Clase de temperatura de servicio ampliada en el momento de la conexión	Clase ST1
Altitud de servicio	≤ 2000 m sobre el nivel del mar

Temperatura ambiente

Servicio	-40...+70 °C
para aplicaciones UL	-10...+55 °C
Almacenamiento	-40...+70 °C

Clases de clima según IEC 60721

Uso local fijo (IEC 60721-3-3)	3K22 (máx. 98 % de humedad)
Transporte (IEC 60721-3-2)	2K11
Almacenamiento de larga duración (IEC 60721-3-1)	1K22

Esfuerzos mecánicos según IEC 60721

Uso local fijo (IEC 60721-3-3)	3M11
Transporte (IEC 60721-3-2)	2M4
Almacenamiento de larga duración (IEC 60721-3-1)	1M12

Conexión

Clase de conexión	Bornas planas
Capacidad de conexión rígido/flexible	0,2...4 mm ² /0,2...2,5 mm ²

Varios

Modo de servicio	Servicio permanente
Posición de montaje	Cualquiera
Consumo de potencia nominal	≤ 10 W a DC 1760 V
Clase de protección estructuras internas (DIN EN 60529)	IP30
Clase de protección bornas (DIN EN 60529)	IP20
Fijación rápida sobre carril de sujeción	DIN EN 60715/IEC 60715
Clase de inflamabilidad	UL94 V-0
Peso	≤ 900 g
Homologación UL	sólo AGH150W-4

* El rango de tolerancia afecta al valor medido del dispositivo de vigilancia del aislamiento utilizado y debe tenerse en cuenta en consecuencia



Bender GmbH & Co. KG • Alemania
Londorfer Straße 65 • 35305 Grünberg
Tel.: +49 6401 807-0
info@bender.de • www.bender.de

Bender Iberia, S.L.U.
San Sebastián de los Reyes • +34 913 751 202
info@bender.es • www.bender.es

South America, Central America, Caribbean
+34 683 45 87 71 • info@bender-latinamerica.com
www.bender-latinamerica.com

Perú
+51 9 4441 1936
info.peru@bender-latinamerica.com
www.bender-latinamerica.com

Chile • Santiago de Chile
+56 2.2933.4211
info@bender-cl.com • www.bender-cl.com

Mexico • Ciudad de Mexico
+52 55 7916 2799 / +52 55 4955 1198
info@bender.com.mx • www.bender.com.mx



© Bender GmbH & Co. KG, Germany
¡Reservado el derecho a introducir
modificaciones! Las normas indicadas
tienen en cuenta la versión válida
hasta 08.2023, a no ser que se indique
lo contrario.