
LINETRAXX® RCMA423

Differenzstrom-Überwachungsgerät
zur Überwachung von AC- und (pulsierenden) DC-Strömen
 $I_{\Delta n} = 30 \text{ mA} \dots 3 \text{ A}$ in TN- und TT-Systemen





Gerätemerkmale

- Allstromsensitives Differenzstrom-Überwachungsgerät Typ B nach DIN EN 62020 und IEC 60755
- Zwei getrennt einstellbare Ansprechwert-Bereiche (Vorwarnung, Hauptalarm)
- Einstellbare Schalthysterese
- Effektivwertmessung
- Anlauf-, Ansprech- und Rückfallverzögerung
- Messwertanzeige über multifunktionales LC-Display
- Signalisierung von Alarmen über LEDs (AL1, AL2) und Wechsler (K1/K2)
- Ruhe- und Arbeitsstromverhalten wählbar
- Passwortschutz gegen unbefugtes Ändern von Parametern
- Fehlerspeicherung abschaltbar
- Anschlussüberwachung Messstromwandler

Bestimmungsgemäße Verwendung

Das allstromsensitive Differenzstrom-Überwachungsgerät RCMA423 wird zur Überwachung von geerdeten Systemen (TN- und TT-Systemen) eingesetzt, in denen Gleichfehlerströme oder Wechselfehlerströme auftreten können.

Teil dieser Systeme sind insbesondere Verbraucher mit Sechspuls-Brückengleichrichtern oder Einweggleichrichtung mit Glättung, z. B. Umrichter, Ladegeräte, Baumaschinen mit frequenzgeregelten Antrieben. Durch zwei getrennt einstellbare Ansprechwert-Bereiche kann zwischen Vorwarnung ($I_{\Delta n1} = 50 \dots 100 \%$ vom eingestellten Ansprechwert $I_{\Delta n2}$) und Hauptalarm ($I_{\Delta n2}$) unterschieden werden. Da die Messwertfassung über Messstromwandler erfolgt, ist das RCMA423 nahezu unabhängig von der Nennspannung und dem Strom der überwachten Anlage.

Durch individuelle Parametrierung ist in jedem Falle die Anpassung an die Anlagen- und Einsatzbedingungen vor Ort vorzunehmen, um die Forderungen der Normen zu erfüllen. Beachten Sie die in den technischen Daten angegebenen Grenzen des Einsatzbereichs. Eine andere oder darüber hinausgehende Benutzung gilt als nicht bestimmungsgemäß.

Funktionsbeschreibung

Nach Anlegen der Versorgungsspannung U_s ist die Anlaufverzögerung aktiv. Während dieser Anlaufzeit haben Änderungen der gemessenen Differenzströme keinen Einfluss auf die Stellung der Ausgangsrelais.

Die Differenzstrommessung erfolgt über einen externen Messstromwandler CTUB101-CTBC20...210(P)

Der aktuelle Messwert wird auf dem LC-Display angezeigt. Dadurch sind auch Veränderungen, z. B. beim Zuschalten von Abgängen, leicht erkennbar.

Werden die eingestellten Ansprechwerte überschritten, starten die Ansprechverzögerungen $t_{on1/2}$. Nach Ablauf von $t_{on1/2}$ schalten die ausgewählten Alarmrelais K1/K2 und die Alarm-LEDs AL1/AL2 leuchten auf.

Unterschreitet der Differenzstrom den Rückfallwert (Ansprechwert abzüglich Hysterese), startet die Rückfallverzögerung t_{off} . Nach Ablauf von t_{off} schalten die Alarmrelais wieder in die Ausgangslage zurück und die Alarm-LEDs AL1/AL2 erlöschen. Ist die Fehlerspeicherung aktiviert, bleiben die Alarmrelais in Alarmstellung und die LEDs leuchten, bis die Reset-Taste betätigt oder die Versorgungsspannung unterbrochen wurde.

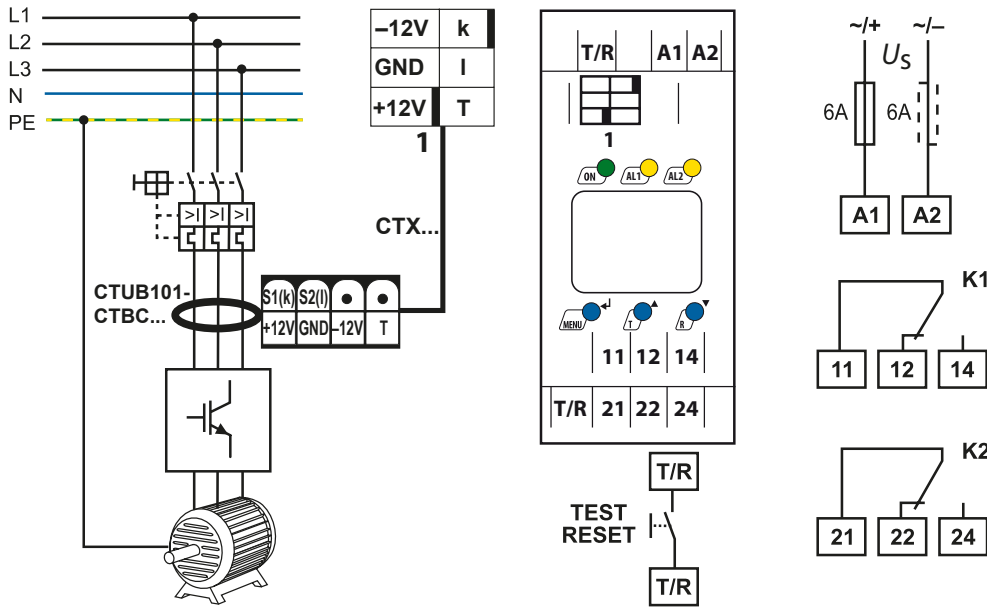
Mit der Test-Taste kann die Gerätefunktion geprüft werden. Die Geräteparametrierung erfolgt über das LC-Display und die frontseitigen Bedientasten und kann durch ein Passwort geschützt werden.

Anschlussüberwachung

Die Anschlüsse zum Messstromwandler werden permanent überwacht. Im Fehlerfall schalten die Alarmrelais K1/K2, die LEDs AL1/AL2/ON blinken (Error Code E.01). Nach Beseitigung des Fehlers schalten die Alarmrelais automatisch in die Ausgangslage zurück, sofern der Fehlerspeicher M deaktiviert ist. Bei aktiviertem Fehlerspeicher schalten K1/K2 durch Betätigung der Reset-Taste R in die Ausgangslage zurück. Ein kaskadierter zweiter Messstromwandler wird nicht überwacht.

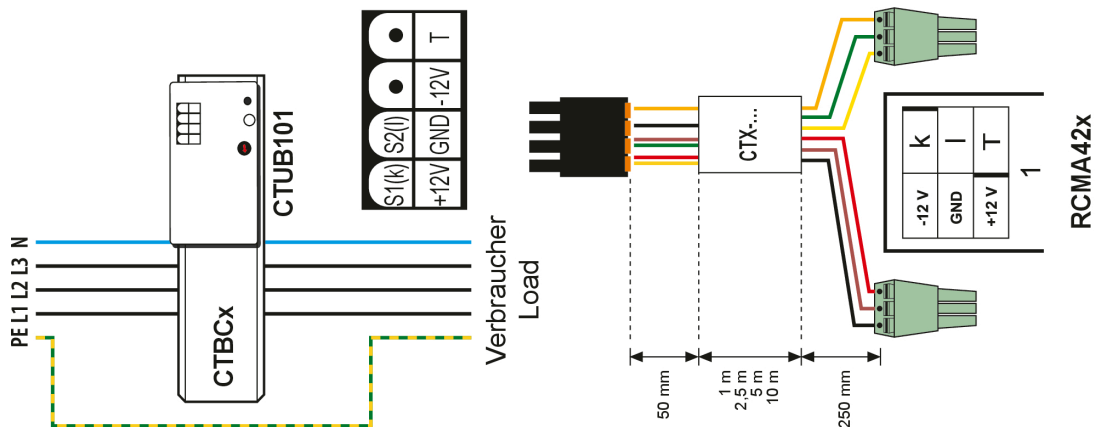
Anschluss

Verdrahten Sie das Gerät gemäß Anschlussbild.
Beachten Sie die Handbücher des jeweiligen Messstromwandlers.



Klemme	Anschlüsse
A1, A2	Anschluss an die Versorgungsspannung
1	Buchse für Anschlussleitung CTX... zum Messstromwandler
T/R	Anschluss für kombinierte Test- und Reset-Taste
11, 12, 14	Alarm-Relais K1
21, 22, 24	Alarm-Relais K2

Anschluss Messstromwandler



Anschluss an Differenzstrom-Überwachungsgerät RCMA423 mit Anschlussleitung CTX-... Farbkennzeichnung für CTX-...: k = gelb, I = grün, -12 V = schwarz, GND = braun, +12 V = rot, Test (T) = orange

Technische Daten

Isolationskoordination nach IEC 60664-1/IEC 60664-3

RCMA42x-D-1	
Bemessungsspannung	100 V
Überspannungskategorie/Verschmutzungsgrad	III/3
Bemessungs-Stoßspannung	2,5 kV
RCMA42x-D-2	
Bemessungsspannung	250 V
Überspannungskategorie/Verschmutzungsgrad	III/3
Bemessungs-Stoßspannung	4 kV

Versorgungsspannung

RCMA423-D-1	
Versorgungsspannungsbereich U_s	AC 24...60 V / DC 24...78 V
Arbeitsbereich Versorgungsspannung U_s	AC 16...72 V / DC 9,6...94 V
Frequenzbereich U_s	DC, 42...460 Hz
RCMA423-D-2	
Versorgungsspannungsbereich U_s	AC/DC 100...250 V
Arbeitsbereich Versorgungsspannung U_s	AC/DC 70...300 V
Frequenzbereich U_s	DC, 42...460 Hz
Sichere Trennung (verstärkte Isolierung) zwischen	(A1, A2) - (k/I, T/R) - (11, 12, 14) - (21, 22, 24)
Spannungsprüfungen nach IEC 61010-1	2,21 kV
Eigenverbrauch	≤ 6,5 VA

Messkreis

Messstromwandler extern Typ	CTUB101-CTBC20...210(P)
Bemessungsspannung (Messstromwandler)	800 V
Ansprechcharakteristik nach IEC 62020-1 und IEC 60755	Typ B
Bemessungsfrequenz	0...2000 Hz
Prozentuale Ansprechunsicherheit bei	
$f \leq 2$ Hz	0...-35 %
$f > 2... < 16$ Hz	-35...+100 %
$f \geq 16... \leq 1000$ Hz	0...-35 %
$f > 1000... \leq 2000$ Hz	±35 %
Betriebsmessunsicherheit	±17,5 %

Ansprechwerte

Ansprechdifferenzstrom $I_{\Delta n1}$ (Vorwarnung, AL1)	50...100 % von $I_{\Delta n2}$ (50 %)*
Ansprechdifferenzstrom $I_{\Delta n2}$ (Hauptalarm, AL2)	30 mA...3 A (30 mA)*
Hysterese	10...25 % (15 %)*

Zeitverhalten

Anlaufverzögerung t	0...10 s (0,5 s)*
Ansprechverzögerung t_{on1} (Vorwarnung)	0...10 s (1 s)*
Ansprechverzögerung t_{on2} (Hauptalarm)	0...10 s (0 s)*
Rückfallverzögerung t_{off}	0...99 s (1 s)*
Ansprecheigenzeit t_{ae} bei $I_{\Delta n} = 1 \times I_{\Delta n1/2}$	≤ 180 ms
Ansprecheigenzeit t_{ae} bei $I_{\Delta n} = 5 \times I_{\Delta n1/2}$	≤ 30 ms
Ansprechzeit t_{an}	$t_{an} = t_{ae} + t_{on1/2}$
Wiederbereitschaftszeit t_b	≤ 300 ms
Anzahl der Reload-Zyklen	0...100 (0)*

Anzeigen, Speicher

Anzeigebereich Messwert	0...6 A
Anzeigeabweichung vom Messwert	±17,5 % / ± 2 digit
Messwertspeicher für Alarmwert	Datensatz Messwerte
Passwort	off / 0...999 (off)*
Fehlerspeicher Alarmrelais	on / off (on)*

Ein-/Ausgänge

Leitungslänge für externe TEST-/RESET-Taste	0...10 m
---	----------

Leitungslängen für Messstromwandler

Anschlussleitung CTX...	1 m / 2,5 m / 5 m / 10 m
Alternativ: Einzeldraht 6 x 0,75 mm ²	0...10 m

Schaltglieder

Schaltglieder	2 x 1 Wechsler
Arbeitsweise	Ruhestrom/Arbeitsstrom (Ruhestrom)*
Elektrische Lebensdauer bei Bemessungsbedingungen	10000 Schaltspiele
Minimale Kontaktbelastung (Referenzangabe des Relais-Herstellers)	10 mA/5 V DC

Kontaktangaben nach IEC 60947-5-1

Gebrauchskategorie	AC-13 / AC-14 / DC-12 / DC-12 / DC-12
Bemessungsbetriebsspannung	230 V / 230 V / 24 V / 110 V / 220 V
Bemessungsbetriebsspannung UL	200 V / 200 V / 24 V / 110 V / 200 V
Bemessungsbetriebsstrom	5 A / 3 A / 1 A / 0,2 A / 0,1 A

Umwelt/EMV

EMV	EN 61326-1
-----	------------

Umgebungstemperaturen

Arbeitstemperatur	-25...+55 °C
Transport	-25...+70 °C
Langzeitlagerung	-25...+55 °C

Klimaklassen nach IEC 60721 (ohne Betauung und Eisbildung)

Ortsfester Einsatz (IEC 60721-3-3)	3K22
Transport (IEC 60721-3-2)	2K11
Langzeitlagerung (IEC 60721-3-1)	1K22

Mechanische Beanspruchung nach IEC 60721

Ortsfester Einsatz (IEC 60721-3-3)	3M11
Transport (IEC 60721-3-2)	2M4
Langzeitlagerung (IEC 60721-3-1)	1M12

Abweichende Daten Option „W“

Klimaklassen nach IEC 60721 (Betauung und Eisbildung möglich)

Ortsfester Einsatz (IEC 60721-3-3)	3K23
------------------------------------	------

Mechanische Beanspruchung nach IEC 60721

Ortsfester Einsatz (IEC 60721-3-3)	3M12
------------------------------------	------

Anschluss

Für UL-Anwendungen: Nur 60/70 °C-Kupferleitungen verwenden!

Anschlussart Schraubklemmen

Anschlussvermögen	
Starr / Flexibel	0,2...4 / 0,2...2,5 mm ² (AWG 24...12)
Mehrleiteranschluss (2 Leiter gleichen Querschnitts): Starr / Flexibel	0,2...1,5 / 0,2...1,5 mm ² (AWG 24...16)
Abisolierlänge	8...9 mm
Anzugsdrehmoment	0,5...0,6 Nm

Anschlussart Federklemmen

Anschlussvermögen	
Starr	0,2...2,5 mm ² (AWG 24...14)
Flexibel ohne Aderendhülse	0,75...2,5 mm ² (AWG 19...14)
Flexibel mit Aderendhülse	0,2...1,5 mm ² (AWG 24...16)
Abisolierlänge	10 mm
Öffnungskraft	50 N
Testöffnung, Durchmesser	2,1 mm

Sonstiges

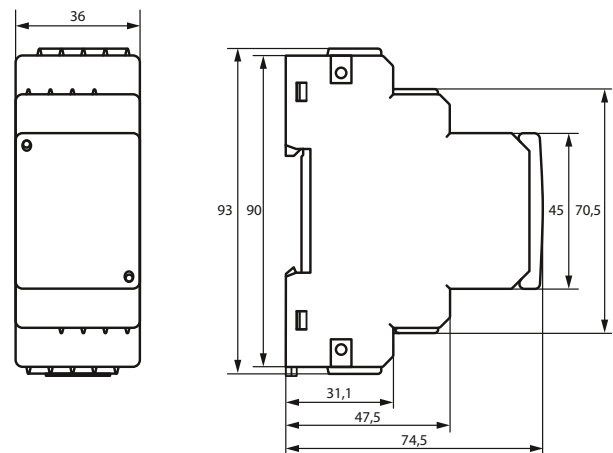
Betriebsart	Dauerbetrieb
Gebrauchslage	displayorientiert
Schutzart Einbauten (IEC 60529)	IP30
Schutzart Klemmen (IEC 60529)	IP20
Gehäusematerial	Polycarbonat
Entflammbarkeitsklasse	UL94V-0
Schnellbefestigung auf Hutprofilschiene	IEC 60715
Schraubbefestigung	2 x M4 mit Montageclip
Software-Version	D330 V1.0x
Gewicht	≤ 150 g

(*) = Werkseinstellung

Normen, Zulassungen und Zertifizierungen



Maßbild



Maßangaben in mm

Bestellangaben

	RCMA423-D-1	RCMA423-D-2
Ansprechbereich $I_{\Delta n}$	30 mA...3 A	
Bemessungsfrequenz	0...2000 Hz	
Messstromwandler	Serie CTUB101-CTBC...	
Versorgungsspg. U_s^*	DC 9,6...94 V / AC 42...460 Hz, 16...72 V	DC 70...300 V / AC 42...460 Hz, 70...300 V
Art.-Nr. (B 7... = Federklemme)	B74043023 B74043023W B94043023 B94043023W	B74043025 B74043025W B94043025 B94043025W

* Absolutwerte des Spannungsbereichs

Externe Messstromwandler

Typ	Innendurchmesser	geschirmt	Art.-Nr.
CTUB101-CTBC20	ø 20 mm	—	B78120010
CTUB101-CTBC20P		X	B78120020
CTUB101-CTBC35	ø 35 mm	—	B78120012
CTUB101-CTBC35P		X	B78120022
CTUB101-CTBC60	ø 60 mm	—	B78120014
CTUB101-CTBC60P		X	B78120024
CTUB101-CTBC120	ø 120 mm	—	B78120016
CTUB101-CTBC120P		X	B78120026
CTUB101-CTBC210	ø 210 mm	—	B78120018
CTUB101-CTBC210P		X	B78120028

Verbindungsleitung Messstromwandler

Typ	Länge (m)	Art.-Nr.
CTX-100	1	B98110080
CTX-250	2,5	B98110081
CTX-500	5	B98110082
CTX-1000	10	B98110083

Zubehör RCMA42...

	Art.-Nr.
Montageclip für Schraubmontage (1 Stück je Gerät)	B98060008



Bender GmbH & Co. KG

Londorfer Straße 65
35305 Grünberg
Germany

Tel.: +49 6401 807-0
info@bender.de
www.bender.de



© Bender GmbH & Co. KG, Germany
Änderungen vorbehalten!
Die angegebenen Normen berücksichtigen
die bis zum 07.2024 gültige Ausgabe, sofern
nicht anders angegeben.