

---

# Ankoppelgerät AGH150xx



# Ankoppelgerät AGH150xx



## Produktbeschreibung

Mit dem Ankoppelgerät AGH150W bzw. AGH150W-4 wird der Arbeitsbereich der Nennspannung für die ISOMETER® der Serie iso685 erweitert. Das Ankoppelgerät wird zweipolig an das zu überwachende System angeschlossen und über die Klemme AKxxx mit der Klemme AK bzw. L1/L2/L3 des ISOMETER®s verbunden.

## Normen

Das AGH150W(-4) entspricht den Anforderungen der Norm

- DIN EN 45545-2
- DIN EN 50155.

## Zulassungen



AGH150W-4

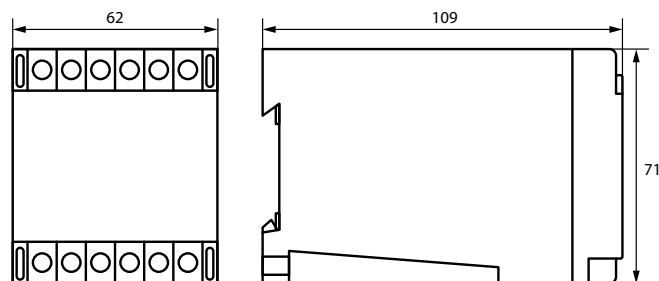


## Bestellangaben

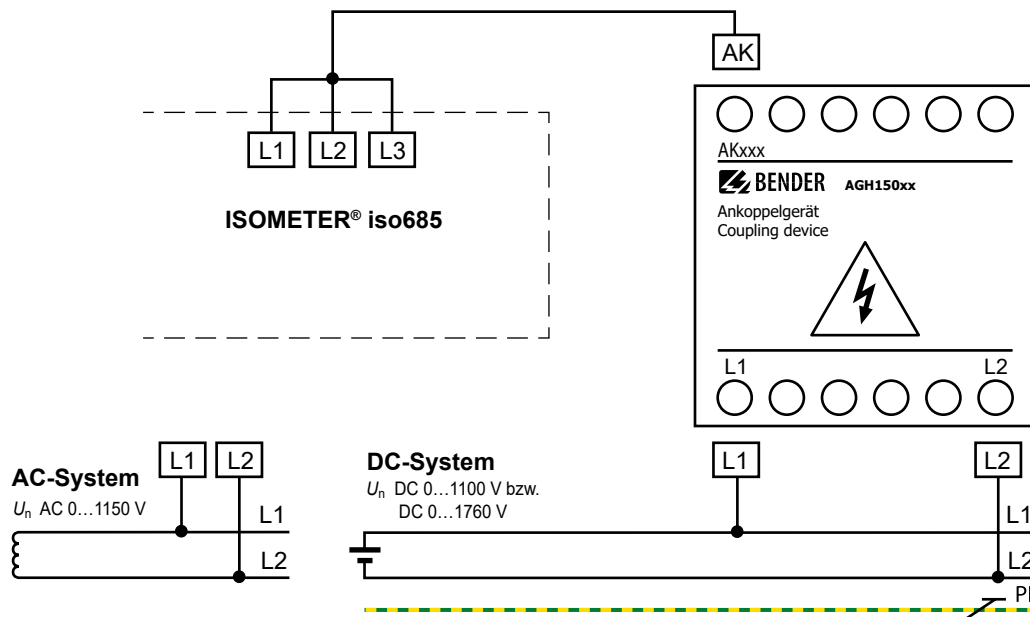
Typ	Netzennspannung $U_n$	Art.-Nr.
AGH150W	AC 0...1150 V / DC 0...1100 V	B915576
AGH150W-4	AC 0...1150 V / DC 0...1760 V	B98018006

## Maßbild X150

Maßangabe in mm



**Anschlusschaltbild**



**Technische Daten**

**Isolationskoordination nach DIN EN 61800-5-1 (VDE 0160-105-1)**

<b>AGH150W</b>	
Bemessungsspannung	AC 1000 V
Bemessungsstoßspannung nach IEC 60255	12 kV
Verschmutzungsgrad	2

<b>AGH150W-4</b>	
Bemessungsspannung	AC 1600 V
Bemessungsstoßspannung nach IEC 60255	17 kV
Verschmutzungsgrad	2

**Spannungsprüfung nach DIN EN 61800-5-1 (VDE 0160-105-1)**

<b>AGH150W</b>	
Stoßspannungsprüfung (Basisisolierung)	≥ AC 8 kV
Wechselspannungsprüfung (Basisisolierung)	≥ AC 4,3 kV

<b>AGH150W-4</b>	
Stoßspannungsprüfung (Basisisolierung)	≥ AC 11 kV
Wechselspannungsprüfung (Basisisolierung)	≥ AC 6,6 kV

**Spannungsbereiche**

<b>AGH150W</b>	
Netzennspannung $U_n$	AC 0...1150 V, DC 0...1100 V
Frequenzbereich von $U_n$ (sinus)	DC 1...460 Hz
Überspannungskategorie	CAT III
Bemessungsstoßspannung	≥ 8 kV
DC-Innenwiderstand $R_i$	80 kΩ
Toleranz DC-Innenwiderstand $R_i$	± 2 kΩ*

<b>AGH150W-4</b>	
Netzennspannung $U_n$	AC 0...1150 V, DC 0...1760 V
bei UL-Applikationen	DC 0...1600 V
Frequenzbereich von $U_n$ (sinus)	DC 1...460 Hz
Überspannungskategorie	CAT III
Bemessungsstoßspannung	≥ 11 kV
DC-Innenwiderstand $R_i$	160 kΩ
Toleranz DC-Innenwiderstand $R_i$	± 4 kΩ*

**Umwelt**

Klasse der erweiterten Betriebstemperatur beim Einschalten	Klasse ST1
Einsatzhöhe	≤ 2000 m über NN

**Umgebungstemperaturen**

Betrieb	-40...+70 °C
bei UL-Applikationen	-10...+55 °C
Lagerung	-40...+70 °C

**Klimaklassen nach IEC 60721**

Ortsfester Einsatz (IEC 60721-3-3)	3K22 (max. 98 % Feuchte)
Transport (IEC 60721-3-2)	2K11
Langzeitlagerung (IEC 60721-3-1)	1K22

**Mechanische Beanspruchung nach IEC 60721**

Ortsfester Einsatz (IEC 60721-3-3)	3M11
Transport (IEC 60721-3-2)	2M4
Langzeitlagerung (IEC 60721-3-1)	1M12

**Anschluss**

Anschlussart	Flachklemmen
Anschlussvermögen starr/flexibel	0,2...4 mm <sup>2</sup> /0,2...2,5 mm <sup>2</sup>

**Sonstiges**

Betriebsart	Dauerbetrieb
Einbaulage	beliebig
Nennleistungsverbrauch	≤ 10 W bei DC 1760 V
Schutzart, Einbauten (DIN EN 60529)	IP30
Schutzart, Klemmen (DIN EN 60529)	IP20
Schnellbefestigung auf Hutprofilschiene	DIN EN 60715/IEC 60715
Entflammbarkeitsklasse	UL94 V-0
Gewicht	≤ 900 g
Zulassung UL	nur AGH150W-4

\* Der Toleranzbereich wirkt sich auf den Messwert des jeweils benutzten Isolationsüberwachungsgerätes aus und muss entsprechend berücksichtigt werden



**Bender GmbH & Co. KG**

Londorfer Straße 65  
35305 Grünberg  
Germany

Tel.: +49 6401 807-0  
info@bender.de  
www.bender.de



© Bender GmbH & Co. KG, Germany  
Änderungen vorbehalten!  
Die angegebenen Normen berücksichtigen  
die bis zum 08.2023 gültige Ausgabe, sofern  
nicht anders angegeben.