

## Energiespeicher für Mess- und Überwachungsrelais

Deutsch

### Bestimmungsgemäße Verwendung

Der Energiespeicher SP100 ist ein Zusatzgerät für Mess- und Überwachungsrelais mit Zeitfunktion, wenn diese ohne separate Versorgungsspannung betrieben werden. Er versorgt nach Netzausfall die Elektronik des mit ihm verbundenen Mess- und Überwachungsrelais für die Dauer der maximalen Ansprechzeit mit der notwendigen Energie.

SP100 ist geeignet zum Anschluss an folgende Geräte:

- SUR353Z
- SUR357Z
- SUR358Z
- AUR381Z

### Sicherheitshinweise allgemein

Montage, Anschluss und Inbetriebnahme nur durch Elektrofachkraft!

Beachten Sie unbedingt:

- die bestehenden Sicherheitsvorschriften und
- das beiliegende Blatt "Wichtige sicherheitstechnische Hinweise für Bender-Produkte".

### Funktionsbeschreibung

Nach Inbetriebnahme des Mess- und Überwachungsrelais wird der Kondensator des SP100 aufgeladen. Fällt die Versorgungsspannung des Mess- und Überwachungsrelais oder das überwachte System aus, versorgt der SP100 das Mess- und Überwachungsrelais mit Energie, so dass die eingestellte Ansprechverzögerung des Mess- und Überwachungsrelais voll wirksam wird.

### Montage und Anschluss



Stellen Sie vor Einbau des Gerätes und vor Arbeiten an den Anschlüssen des Gerätes sicher, dass die Anlage spannungsfrei ist. Wird dies nicht beachtet, so besteht für das Personal die Gefahr eines elektrischen Schlages. Außerdem drohen Sachschäden an der elektrischen Anlage und die Zerstörung des Gerätes.

#### Montage

Das Gerät ist für folgende Einbauarten geeignet:

- Schnellmontage auf Hutprofilschiene nach IEC 60715
- oder Schraubmontage.

Beachten Sie das Anzugsdrehmoment für die Klemmschrauben der Anschlüsse: 0,5 ... 0,6 Nm (4,3 ... 5,3 lb-in).

## Energy backup for monitoring relays

English

### Intended use

The energy backup of the SP100 series is a supplementary device for measuring and monitoring relays with a time function, if these are to be operated without external supply voltage. It provides the electronics of the connected monitoring relay with the necessary energy, to cover the duration of the maximum response time after power supply failure.

The SP100 is suitable for connection to the following devices:

- SUR353Z
- SUR357Z
- SUR358Z
- AUR381Z

### Safety information

Installation, connection and commissioning of electrical equipment shall only be carried out by qualified electricians:

Particular attention shall be paid to:

- the current safety regulations and
- the enclosed sheet „Important safety instructions for Bender products“.

### Function

After commissioning of the measuring and monitoring relay, the capacitor of the SP100 is charged from the connected relay. If the supply voltage of the measuring and monitoring relay or the system being monitored fails, the SP100 supplies the respective devices with energy so that the set response delay of the relay will be effective.

### Installation and connection



Prior to installation and before work activities are carried out on the connecting cables, make sure that the mains power is disconnected. Failure to comply with this safety information may cause electric shock to personnel. Furthermore, substantial damage to the electrical installation and destruction of the device can occur.

#### Installation

The device is suited for:

- DIN rail mounting acc. to IEC 60715
- or screw mounting.

The tightening torque for the terminal screws is: 0.5 ... 0.6 Nm (4.3 ... 5.3 lb-in).

**Maßbild**

**Dimension diagram**

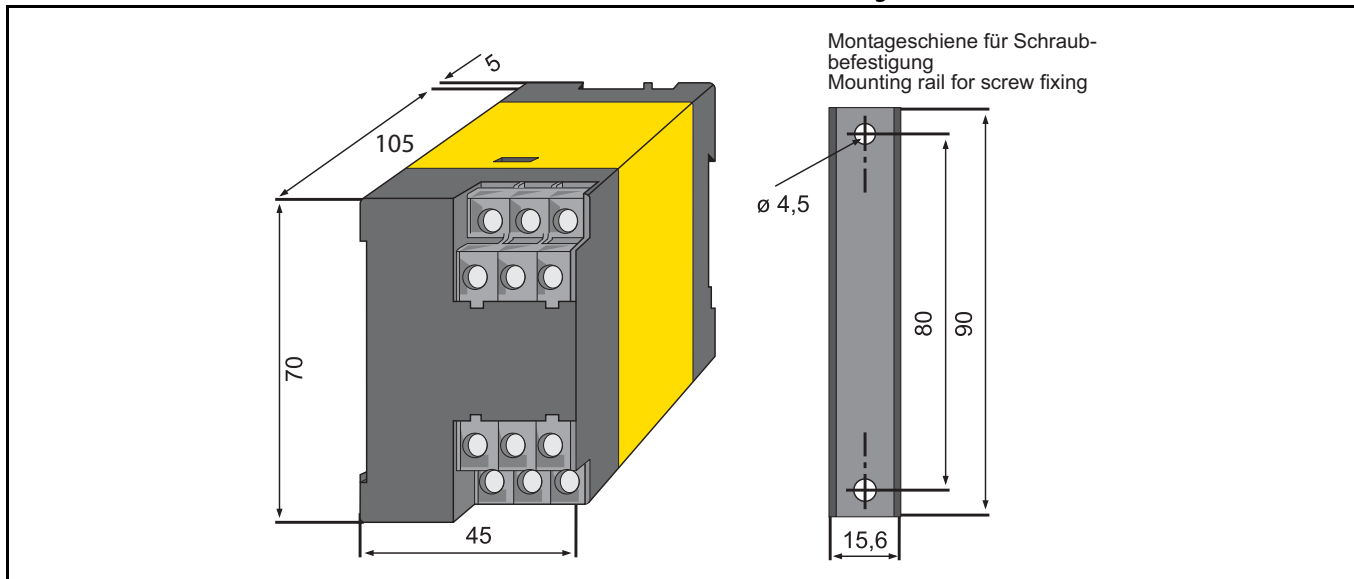


Abb. 1: Maßbild; alle Maße in mm

Fig. 1: Dimension diagram; all dimensions in mm

**Anschluss**

Schließen Sie den Energiespeicher SP100 wie folgt an das Mess- und Überwachungsrelais an:

**Connection**

Connect the energy storage capacitor SP100 to the measuring and monitoring relay as described below:

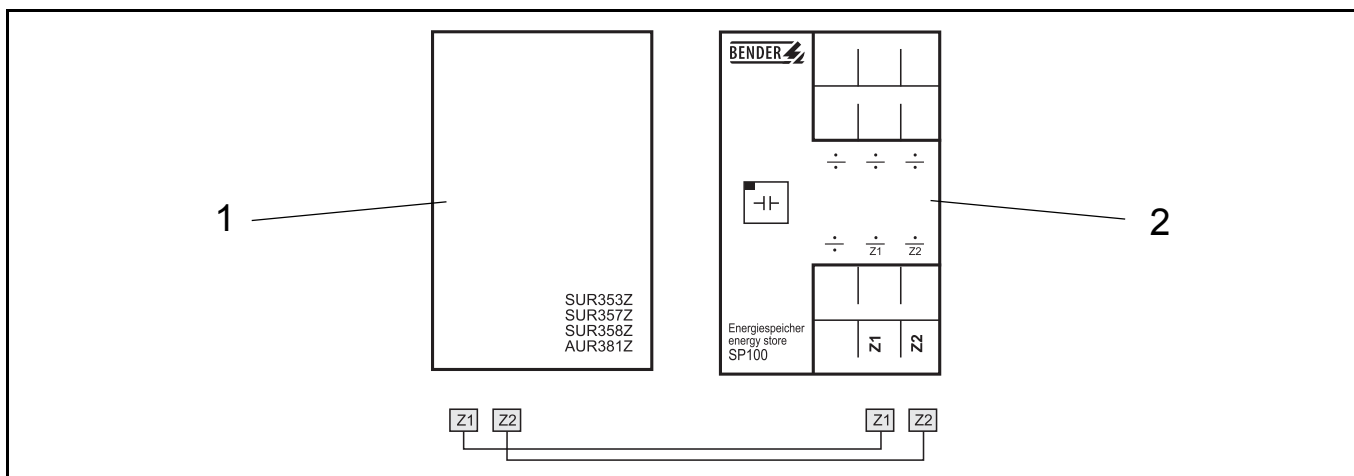


Abb. 2: Anschlussbild

Fig. 2: Wiring diagram

- 1 Mess- und Überwachungsrelais
- 2 Energiespeicher

- 1 Measuring and monitoring relay
- 2 Energy backup

**Inbetriebnahme**

Kontrollieren Sie vor der Inbetriebnahme den ordnungsgemäßen Anschluss des Gerätes.

**Commissioning**

Prior to commissioning, check proper connection of the device.



Führen Sie eine Funktionsprüfung durch, indem Sie einen Spannungsausfall simulieren.



It is recommended to carry out a functional test simulating a power failure.

## Technische Daten

### Isolationskoordination nach IEC 60664-1

|  |          |
|--|----------|
| Bemessungsspannung .....                         | DC 50 V  |
| Bemessungs-Stoßspannung/Verschmutzungsgrad ..... | 1,5 kV/3 |

### Ausgang Z1/Z2

|   |              |
|---|--------------|
| Versorgungsspannung .....   | DC 27 V      |
| Versorgungszeit für nachstehende Mess- und Überwachungsrelais ..... | ≤ 5 s        |
| Wiederbereitschaftszeit .....                                       | ≤ 30 s       |
| Interne Sicherung gegen Falschpolung .....                          | 0,05 A träge |

### Umwelt / EMV

|   |                                    |
|---|------------------------------------|
| EMV Störfestigkeit .....  | nach IEC 61000-6-2                 |
| EMV Störaussendung .....  | nach IEC 61000-6-4                 |
| Schockfestigkeit IEC 60068-2-27 (Gerät in Betrieb) .....        | 15 g / 11 ms                       |
| Dauerschocken IEC 60068-2-29 (Transport) .....                  | 40 g / 6 ms                        |
| Schwingungsbeanspruchung IEC 60068-2-6 (Gerät in Betrieb) ..... | 1 g / 10 ... 150 Hz                |
| Schwingungsbeanspruchung IEC 60068-2-6 (Transport) .....        | 2 g / 10 ... 150 Hz                |
| Umgebungstemperatur, bei Betrieb .....                          | -10 ... +50 °C                     |
| Umgebungstemperatur, bei Lagerung .....                         | -40 ... +70 °C                     |
| Klimaklasse nach IEC 60721-3-3 .....                            | 3K5 (ohne Betauung und Eisbildung) |

### Sonstiges

|  |   |
|--|---|
| Betriebsart .....  | Dauerbetrieb                                    |
| Einbaulage .....   | beliebig  |
| Anschlussart .....                                       | Flachklemmen mit selbstanhebenden Klemmscheiben |
| Anschlussvermögen  |   |
| eindrähtig .....   | 2 x (1 ... 1,5) mm <sup>2</sup>                 |
| feindrähtig mit Endhülse .....                           | 2 x (0,75 ... 1,5) mm <sup>2</sup>              |
| Schutzart Einbauten (IEC 60529) .....                    | IP50  |
| Schutzart Klemmen (IEC 60529)/mit Klemmenabdeckung ..... | IP10/IP20                                       |
| Schraubbefestigung .....                                 | mit Montageschiene                              |
| Schnellbefestigung auf Hutprofilschiene .....            | IEC 60715                                       |
| Entflammbarkeitsklasse .....                             | UL94V-0   |
| Bedienungsanleitung .....                                | BP309001  |
| Gewicht .....  | ≤ 290 g   |

## Bestellangaben

| Typ /Type | Art.-Nr. / Art. No. |
|-----------|---------------------|
| SP100     | B 935 700           |

## Zubehör

| Typ /Type  | Art.-Nr. / Art. No. |
|--|---------------------|
| Montageschiene<br>für Schraubbefestigung<br>Mounting rail for screw fixing | B 974 728           |

## Technical data

### Insulation coordination according to IEC 60664-1

|  |          |
|--|----------|
| Rated insulation voltage .....               | DC 50 V  |
| Rated impulse voltage/pollution degree ..... | 1.5 kV/3 |

### Output Z1/Z2

|  |                  |
|--|------------------|
| Supply voltage .....   | DC 27 V          |
| Storage capacity to supply the measuring and monitoring relays below ..... | ≤ 5 s            |
| Recovery time .....  | ≤ 30 s           |
| Internal fuse, triggered in case of incorrect connection .....             | 0.05 A slow fuse |

### Environment / EMC

|   |  |
|---|--|
| EMC immunity .....  | acc. to IEC 61000-6-2                          |
| EMC emission .....  | acc. to IEC 61000-6-4                          |
| Shock resistance IEC 60068-2-27 (during operation) .....    | 15 g/11 ms                                     |
| Bumping IEC 60068-2-29 (during transport) .....             | 40 g/6 ms                                      |
| Vibration resistance IEC 60068-2-6 (during operation) ..... | 1 g / 10 ... 150 Hz                            |
| Vibration resistance IEC 60068-2-6 (during transport) ..... | 2 g / 10 ... 150 Hz                            |
| Ambient temperature, during operation .....                 | -10 ... +50 °C                                 |
| Ambient temperature (storage) .....                         | -40 ... +70 °C                                 |
| Climatic class acc. to IEC 60721-3-3 .....                  | 3K5 (except condensation and formation of ice) |

### Other

|   |  |
|---|--|
| Operating mode .....  | continuous operation                           |
| Mounting .....  | any position                                   |
| Connection .....  | Flat terminals with self-lifting clamp washers |
| Connection properties   |  |
| single wire .....   | 2 x (1 ... 1.5) mm <sup>2</sup>                |
| flexible with end ferrule .....                                       | 2 x (0.75 ... 1.5) mm <sup>2</sup>             |
| Degree of protection, internal components (IEC 60529) .....           | IP50   |
| Degree of protection terminals (IEC 60529)/with terminal covers ..... | IP10/IP20                                      |
| Screw fixing .....  | with mounting rail                             |
| DIN rail mounting acc. to .....                                       | IEC 60715                                      |
| Flammability class .....  | UL94V-0  |
| Operating manual .....  | BP309001                                       |
| Weight .....  | ≤ 290 g  |

## Ordering details

Alle Rechte vorbehalten.  
Nachdruck und Vervielfältigung  
nur mit Genehmigung des Herausgebers.  
Änderungen vorbehalten!  
© Dipl.-Ing. W. Bender GmbH & Co.KG



BENDER Group

All rights reserved.  
Reprinting and duplicating  
only with permission of the publisher.  
Subject to change!  
© Dipl.-Ing. W. Bender GmbH & Co.KG



Dipl.-Ing. W. Bender GmbH & Co.KG  
Londorfer Str. 65 • 35305 Grünberg  
Postfach 1161 • 35301 Grünberg

Tel.: +49 6401 807-0  
Fax: +49 6401 807-259

E-Mail: [info@bender-de.com](mailto:info@bender-de.com)  
Web: <http://www.bender-de.com>