

SOLIDO™ Deckenschwenksysteme für OP-Säle



SOLIDO™-Schwenksysteme können mit allen nötigen elektrischen und medizinischen Komponenten an die Bedürfnisse des Chirurgen oder Anästhesisten angepasst werden. SOLIDO™-Schwenksysteme sind so konzipiert, dass sie dem medizinischen Personal ein Maximum an Flexibilität und Zuverlässigkeit bieten. Das Bremssystem sorgt für maximale Stabilität und Genauigkeit sowie leichtgängige Bewegungen.

Dieses Dokument enthält Informationen zu den verschiedenen Optionen und Zubehörteilen, die bei der Auswahl der richtigen Schwenklösung für Ihre Bedürfnisse relevant sind.

Verfügbare Solido-Schwenkkonfigurationen

SOLIDO™-Schwenksysteme sind in vielen verschiedenen Konfigurationen erhältlich, die immer auf Auftrag gefertigt werden. Fragen Sie Ihren Vertrieb nach der optimalen Konfiguration für Ihre Bedürfnisse. Folgende Konfigurationsmöglichkeiten sind verfügbar:



Einzelner Arm "A"

mit elektropneumatischer oder elektromagnetischer Bremse



Doppelarm "B"

mit elektropneumatischer oder elektromagnetischer Bremse



Einzelner motorisierter Arm "CM"

Einzelner Federarm "CS"
mit elektropneumatischer oder elektromagnetischer Bremse



Doppelter motorisierter Arm "DM"

Doppelfederarm "DS"
mit elektropneumatischer oder elektromagnetischer Bremse



Gegensinniger Doppelarm "E"

mit elektropneumatischer oder elektromagnetischer Bremse, für Deckenanwendungen auf niedriger



Einzelner motorisierter Arm "FM"

Einzelner Federarm "FS"
mit elektropneumatischer oder elektromagnetischer Bremse



Doppelter motorisierter Arm "GM"

Doppelfederarm "GS"
mit elektropneumatischer oder elektromagnetischer Bremse



Einfahrbarer Arm "H"



Schlanker Federarm "L"

nur für Servicekopf Slim, Typ 1L



Servicekopf Slim "1"

für Elektrizität und Gas



Servicekopf Slim "1L"

nur elektrische Komponenten, für einzelnen Federarm "L"



Servicekopf Horizontal 4C



Servicekopf Horizontal 4L



Servicekopf Standard "2"



Servicekopf Groß "3"

verfügbar ab Ende 2021



Service- & Bedienverwaltung



Bildschirmhalter "6"

(Breitbild)

Bildschirm nicht enthalten



Servicekopf Hammer 5C



Servicekopf Hammer 5L

Beispiele für verfügbare Konfigurationen

Tandemausführung



Bildschirmausführung
auch in Tandemausführung erhältlich



Ausführung mit Untersuchungsleuchte
auch in Tandemausführung erhältlich



Ausführung mit Patientenlifter
auch in Tandemausführung



Medienbrückenausführung



Säulenausführung



Mobile Ausführung



Schwenkarme

Die Schwenkarme 0–330° bestehen aus gepresstem Aluminium und sind epoxidbeschichtet. Die Arme haben eine Mindestdicke von 9 mm und einen Querschnitt von 118x218 mm. Die Arme sind mit ABS-Abdeckköpfen ausgestattet, wobei jeder Arm über LED-Bremsleuchten verfügt, die den Zustand des Bremssystems anzeigen. Die Schwenksysteme können mit einem elektropneumatischen oder elektromagnetischen Bremssystem ausgestattet werden.



Die Drehung der Arme kann begrenzt werden (oberer Arm 1° und unterer Arm 30°), um eine Kollision mit anderen Geräten oder festen Strukturen zu verhindern.

Auf Wunsch können die beiden Arme mit LED-Leuchtbändern für Indirektbeleuchtung oder RGB-Umgebungslicht ausgestattet werden. Für die Unterseite der vertikalen Säule ist außerdem ein LED-Punktlicht erhältlich.



Reichweite und Systemlasten

Länge	Belastung (kg)	Hub (mm)	Gewicht des Armsystems bei max. zulässiger Belastung (kg)	Max. vom System ausgeübtes Drehmoment (Nm)
Einzelner Arm, schwenkbar 0-330° 600 mm	400	-	498	2527
Einzelner Arm, schwenkbar 0-330° 900mm	270	-	372	2789
Einzelner Arm, schwenkbar 0-330° 1200mm	200	-	306	3103
Doppelarm, schwenkbar 0-330° 600+600 mm	220	-	346	3034
Doppelarm, schwenkbar 0-330° 900+600 mm	200	-	330	3689
Doppelarm, schwenkbar 0-330° 900+900mm	180	-	314	4243
Doppelarm, schwenkbar 0-330° 1200+900mm	150	-	288	4613
Einzelner Arm, schwenkbar 0-330° 800 mm mit motorisiertem Lifter	260	420	371	2294
Einzelner Arm, schwenkbar 0-330° 1000mm mit motorisiertem Lifter	180	600	314	2423
Einzelner Arm, schwenkbar 0-330° 1250mm mit motorisiertem Lifter	145	750	283	2835
Doppelarm, schwenkbar 0-330° 600+800 mm mit motorisiertem Lifter	260	420	399	4076
Doppelarm, schwenkbar 0-330° 600+1000mm mit motorisiertem Lifter	180	600	342	3905
Doppelarm, schwenkbar 0-330° 900+800 mm mit motorisiertem Lifter	260	420	403	5161
Doppelarm, schwenkbar 0-330° 900+1000mm mit motorisiertem Lifter	180	600	346	4828
Doppelarm, schwenkbar 0-330° 1000+1000mm mit motorisiertem Lifter	180	600	348	5148

Die Systemnutzlast wird immer der jeweiligen Konfiguration entsprechend berechnet. Dieser Wert wird dann aus der projektspezifischen Zeichnung ersichtlich sein.

Standardmäßiger Vertikaler Servicekopf

Dank der 3-teiligen Modulbauweise wird die Höhe der vertikalen Säule durch die nötigen Anschlüsse und Geräte bestimmt.

Konfiguration und Variabilität

Wir erstellen detaillierte Zeichnungen auf Grundlage der vom Kunden angeforderten Spezifikationen. In der Entwurfsphase kann die Position der Schnittstellen in der Konsole geändert werden.

Alle Steckdosen (Strom, Daten und AV) basieren auf derselben Standard-Kastengrundlage. Dadurch wird eine einfache Übertragung von Zugangspunkten möglich, wenn sich die Benutzerbedürfnisse zu einem späteren Zeitpunkt ändern. Bei der Planung zukünftiger Belegungen bietet die Konsole gute Möglichkeiten für wechselnde oder wachsende Bedürfnisse.

Nachfolgend finden Sie die maximale Anzahl an Anschlüssen für die einzelnen Vertikalkonsolenlängen.



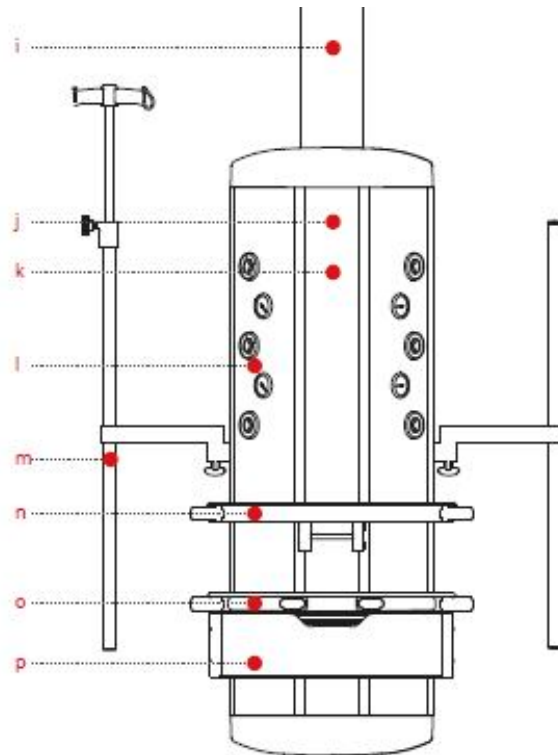
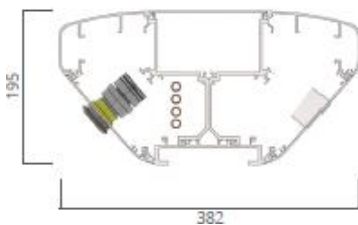
CE-Normen

Höhe der Kopfsäule	Max. Anzahl elektr. Komponenten	Max. Anzahl an Gasausgängen	Gesamte Max. Anzahl an Anschlüssen
600mm	12 St.	8 St.	29 St.
1000mm	22 St.	14 St.	32 St.
1200mm	28 St.	16 St.	35 St.
1500mm	36 St.	20 St.	43 St.
1700mm	40 St.	22 St.	46 St.

Gemäß Standard HTM 02-1 die maximale Anzahl von 30% reduzieren.

Vertikale Säulenstruktur:

- i – Fallrohr*
j – Drehverbindung
k – Schiene für Zubehör
l – Servicefach; Gas, Strom, Daten
m – Schwenkarm zur Montage von Zubehör
n – Regal
o – Bedienelemente und Handgriffe
p – Schublade

Profil:


Abmessungen (mm):	H600/800/1000/1200/1500/1700 x B382 x T195
Max. Anzahl der Anschlüsse:	40x Strom, 22x Gas – max. 46 Anschlüsse für H1700mm
Montageanschlüsse:	3 getrennte Abschnitte, 2 vorne und 1 hinten + 2 Kanäle
Zubehörfestigung:	<ul style="list-style-type: none"> • Integrierte vertikale Schiene an der Vorderseite zur verstellbaren Platzierung von Regalen, Schubladen, Bildschirmarmen, Handgriffen und Schienen. • Vertikale Schwenkarme / Stangen an den Seiten der Säule – nur werkseitige Montage. • Schienen an den Seiten der Regale / Schubladen • DIN-Rundschiene, an der Säule befestigt
Bedienung:	Handgriffe an der Vorderseite eines Regals / einer Schublade Doppelgriffe an der Säule (optional zu obigem)
Optionen:	<ul style="list-style-type: none"> • Blaues LED-Punktlicht als Nachtlicht in der Unterseite der Säule. • Dockstation für Anästhesie-Arbeitsplatz
Bremssysteme:	Elektropneumatisch – 24 Vcc – min. 4 bar – max. 6 bar Elektromagnetisch – 24 Vcc In einem Notfall (Stromausfall, Ausfall der Magnet- oder Bremstaste) kann das Schwenksystem durch festes Drücken auf den Arm oder die Konsole bewegt werden, ohne das Gelenk zu beschädigen.

Horizontale Serviceköpfe

Bieten mehr Platz unter der Konsole im Vergleich zu einer vertikalen Konsole.

Eine häufig verwendete Lösung als Anästhesie-Schwenksystem.

Der horizontale Servicekopf ermöglicht auch die Montage von Ablagen darunter – nicht für den Typ Hammer verfügbar.

Horizontaler Servicekopf



Servicekopf Hammer



Abmessungen (mm):	L820 x B382 x H195 Länge auf Anfrage anpassbar	L800 x B382 x H195 Länge auf Anfrage anpassbar
Max. Anzahl der Anschlüsse:	10x Strom, 6x Gas - max. 16 Anschlüsse	20x Strom, 12x Gas - max. 32 Anschlüsse
Montageanschlüsse:	Geneigte Abschnitte (2) an der Vorder- und Rückseite für Montageanschlüsse.	Abschnitte (3) an der Vorder-, Rück und Unterseite für Montageanschlüsse. Gas in allen 3 Seiten verfügbar.
Zubehörfestigung:	<ul style="list-style-type: none"> DIN-Schienen, beidseitig lieferbar Vertikale Rohre (H800/1200/1500mm) unterhalb der Säule zur Befestigung von Regalen, Schubladen und Bildschirmarmen 	<ul style="list-style-type: none"> DIN-Schienen, beidseitig lieferbar
Bedienung:	<ul style="list-style-type: none"> Handgriff an der langen Seite Kabelgebundene Handsteuerung (optional) 	<ul style="list-style-type: none"> Handgriff in der seitlichen Seite (optional) Kabelgebundene Handsteuerung (serienmäßig)
Optionen:	k. A.	k. A.
Bremssysteme:	Elektropneumatisch – 24 Vcc – min. 4 bar – max. 6 bar Elektromagnetisch – 24 Vcc In einem Notfall (Stromausfall, Ausfall der Magnet- oder Bremstaste) kann das Schwenksystem durch festes Drücken auf den Arm oder die Konsole bewegt werden, ohne das Gelenk zu beschädigen.	

Verfügbare Farben

Alle Schwenkrahmen werden standardmäßig in Weiß, RAL 9010 matt, geliefert.
Die Effektfarbe in den Säulen und ABS-Abdeckungen ist grau, RAL 9017 matt.



Einzelne Profile können auf Kundenwunsch farbig lackiert werden (RAL-Farbpalette).
Wenn Sie eine Farbe wählen, die nicht häufig angefordert wird, kann sich die Lieferzeit verlängern.

Wir empfehlen Ihren lokalen Vertriebsmitarbeiter zu kontaktieren, um sich näher zu Preis, Verfügbarkeit und Lieferzeit zu informieren.



Zubehör

Schwenksysteme können mit einer breiten Palette von Zubehör vollständig angepasst werden. Für die Installation der benötigten Zusatzgeräte zur Kontrolle der Vitalzeichen des Patienten stehen spezielle Schienenhalterungen oder vertikale Stangen zur Verfügung.

Eine vollständige Liste des verfügbaren Zubehörs finden Sie in der SOLIDO-Zubehör-Preisliste.

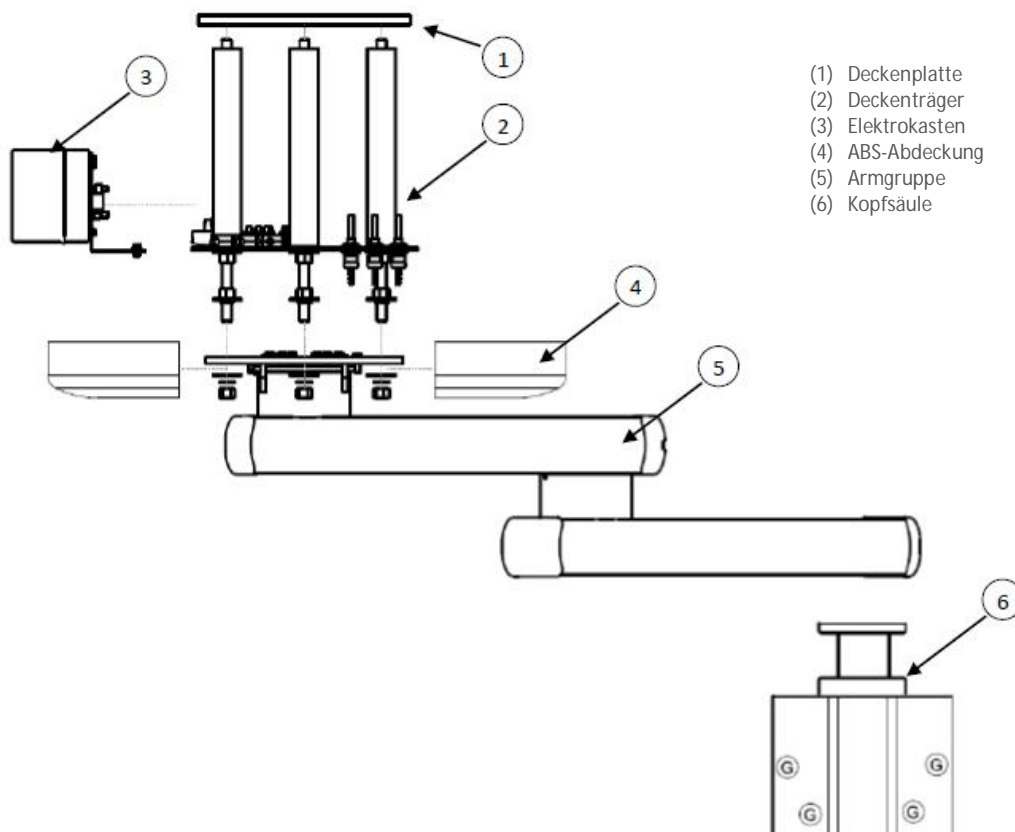
Wichtige Maßangaben

Alle Abmessungen werden aus der projektspezifischen Zeichnung ersichtlich sein. Projektspezifische Zeichnungen werden spätestens nach Erhalt des Kaufauftrags zur Genehmigung durch den Kunden erstellt.

Schwenkkomponenten

Die Hauptkomponenten von Schwenksystemen sind in der folgenden Abbildung dargestellt. Das Standard-Deckenträgerset gilt für eine Zwischendeckenhöhe von max. 800 mm. Die Deckenträgersets sind bis zu einer Zwischendeckenhöhe von max. 2300 mm erhältlich.

Die folgende Abbildung stellt die Schwenkkomponenten mit dem Standard-Deckenträgerset dar:

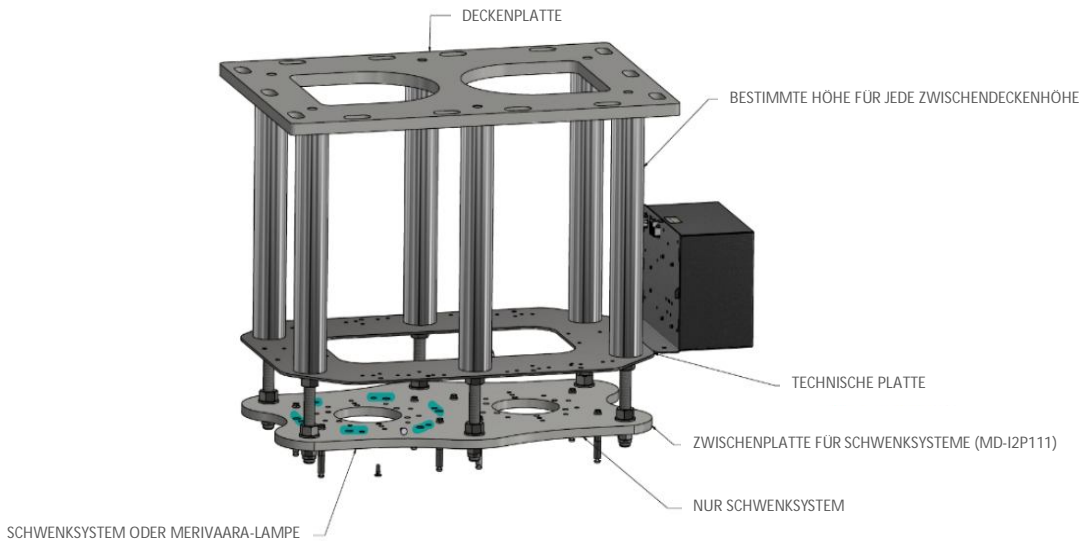


Optionen – Schwenk- und Lichtsysteme

Es gibt verschiedene Möglichkeiten, die alternativ zu den Standardsysteme angebotenen Armsysteme zu kombinieren.

Deckenträger für zwei separate Armsysteme

Auf ein- und derselben Platte können zwei separate Armsysteme (sog. "Tandem") befestigt werden. Unser 1st Fix-System (Tandem) ist sowohl mit dem Schwenk- und Bildschirmarm als auch dem Schwenk- und Lampensystem kompatibel. Das Solido 1st Fix-System (Tandem) ist mit den Merivaara-Geräten kompatibel.

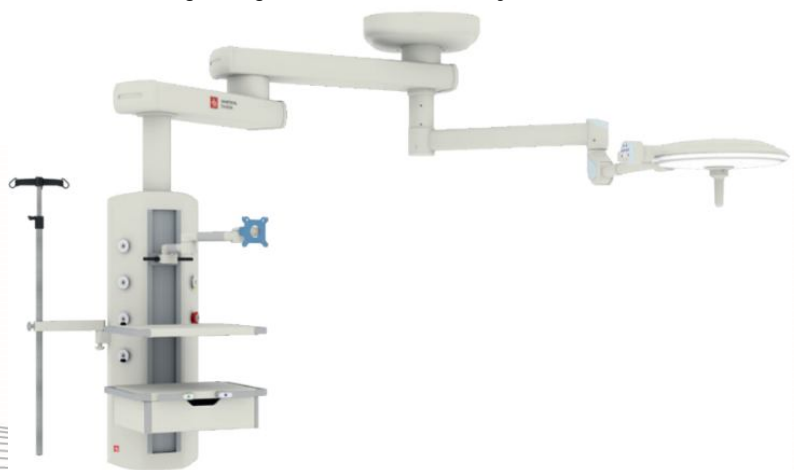


Das Lampensystem an das Schwenkarmsystem anbringen

Das Schwenksystem kann auch mit einem zusätzlichen Arm für eine kleinere Leuchte, z. B. eine Untersuchungsleuchte, ausgestattet werden.

Der Arm des Lampensystems kann unten am festen Verlängerungsarm des Schwenksystems montiert werden. Das Schwenksystem kann auch mit einer Belegung für den Zusatzarm ausgestattet werden. Die Belegung beeinträchtigt den normalen Betrieb nicht und das vorgebohrte Loch wird mit einer Abdeckplatte abgedeckt. In der Abbildung ist eine Darstellung der Installation zu sehen. Auch eine Tandemausführung ist verfügbar.

Merivaara hat eine ähnliche Lösung in der neuen Karolinska Universitätsklinik in Schweden installiert.



Technische Daten

Betriebstemperaturbereich:	5°C – 35°C
Bereich der relativen Luftfeuchtigkeit	Zwischen 30% und 75%
Atmosphärischer Druck:	700 bis 1060 hPa
Versorgungsspannung	110÷120 220÷230 V 50/60 z
Hilfsspannung (normal)	24 Vdc – 24 Vac
Leistungsaufnahme - Beleuchtung - Elektrische Steckdose	Max. 150 W Max. 2000 W für jede Steckdose
Bremssystem - Elektropneumatische Bremsen - Elektromagnetische Bremsen	24 Vcc, min. 4 bar – max. 6 bar 24 Vcc
Servicekopf	Einstellbare Reibung
Klassifizierung nach Stufe des Schutzes gegen das Eindringen von Flüssigkeiten und äußeren Einflüssen	IP20
Geräuschpegel	Unter 35 dB
Farbe:	Rahmen ist weiß (RAL 9010 matt), Effektfarbe in den Säulen und ABS-Abdeckungen ist grau, (RAL 9017 matt). Andere RAL-Farben auf Anfrage erhältlich.
Fertigungskontrolle für jede einzelne Einheit	An jeder Einheit werden die folgenden Tests durchgeführt: - Schutz der Erdungsimpedanz gemäß 8.6 der Norm 60601-1 - Standardmessung des Ableitstroms und Durchschlagfestigkeit gemäß 8.7, 8.8, 16.6 der EN 60601 1 - Prüfung zur medizinischen Gas- und Vakuumverteilung gemäß 12.3, 12.4, 12.5, 12.6 der EN ISO 7396 1 - Prüfeinrichtungen zur Evakuierung von Narkosegasen gemäß 12.4, 12.3, 12.4 der EN ISO 7396 2 Prüfungen, die an End-of-Line-Produkten durchgeführt wurden, sind ein integraler Bestandteil dieses Handbuchs
Elektromagnetische Störungen	Der Betrieb anderer Geräte, die in der Nähe des Medizinprodukts aufgestellt werden (wie tragbare Ausrüstung oder Möbel), kann zu elektromagnetischen Störungen oder anderen Störungen führen; lassen Sie sich immer von qualifiziertem Personal beraten
EG-Zertifikat 1548/MDD	Die Geräte werden in Übereinstimmung mit der Richtlinie 93/42/EWG über Medizinprodukte Anhang II mit der Zertifizierung CE0051 hergestellt.
Regelung	Das Gerät sollte als Klasse IIb gemäß der Medizinprodukterichtlinie 93/42/EWG angesehen werden.
Wartung	Das Schwenksystem benötigt keine routinemäßige Standardwartung, nur eine Langzeitwartung. Medizinische Gase und elektrische Komponenten werden getrennt gehalten: Aus diesem Grund ist keine besondere Vorsicht bei Wartungsarbeiten erforderlich.
Reinigung	Die Epoxid-Polyesterfarbe oder die Anodisierung garantieren die Haltbarkeit aller Außenflächen. Zur Reinigung wird ein weiches, mit alkoholfreien und sanften Reinigungs- und Desinfektionsmitteln getränktes Tuch empfohlen.
GMDN-Code	35630

Die gesamte Operationssaalausstattung von einem einzigem Anbieter

Das Merivaara-Produktportfolio deckt die gesamte Bandbreite an OP-Geräten ab

- Operationstische
- Operations- und Untersuchungsleuchten
- Bildschirmarme
- An Armsystemen oder der Wand montierbare Displays
- Schwenksysteme
- OP-System-Integrationssystem



Kundenvorteile

- + Einheitliches Produktdesign
- + Ein Ansprechpartner
- + Terminplanung
- + Erfahrene Projektpartner
- + Qualifizierte Ressourcen vor Ort
- + Breites Servicenetzwerk
- + Kundenbetreuung in Englisch und anderen lokalen Sprachen

Auch für die Chirurgie liefern wir Übersichtspläne und 3D-Darstellungen. Bleiben Sie in Kontakt:
merivaara@merivaara.com.

“ HEALTH TECHNOLOGY WITH A HUMAN TOUCH ”